

ZANUSSI



**EINBAUGERÄTE | 2024
PREIS- UND TYPENLISTE**

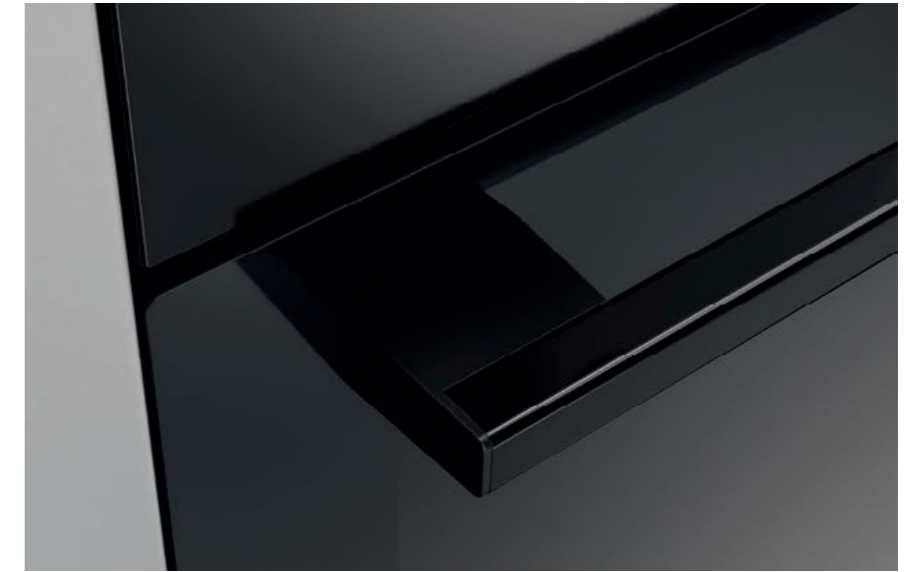
ZANUSSI EINBAUGERÄTE

Zanussi bietet eine Reihe von smarten, einfach zu bedienenden Haushaltsgeräten, die für Sie die lästige Arbeit erledigen. So haben Sie mehr Zeit, die Dinge zu tun, die Ihnen wirklich Spaß machen. Keine unnötigen Funktionen. Nur modernes Design und die cleveren Ideen, auf die es ankommt. Seit 1916, also seit mehr als hundert Jahren, streben wir danach, Ihnen das Leben zu erleichtern. Wir lieben es, Sie in Ihrem Zuhause zu unterstützen.



Design

Unser ausdrucksstarkes Design wirkt nicht nur schlank und modern, sondern kommt auch Ihren Bedürfnissen entgegen. Unsere neuen Geräte fügen sich mit ihrem modernen, aber wunderbar schlichten Look nahtlos in Ihr Zuhause ein. Die größeren Sichtfenster und das elegant gepunktete Muster auf der Glastür lässt die neuen Herde besonders stylisch wirken.



Einfachheit

Verschiedene Größen, Features, Programme ... Die Auswahl der passenden Geräte für Sie und Ihre Küche kann ganz simpel sein. Deshalb haben wir diese einfache Anleitung erstellt. Wählen Sie einfach alles, was Sie brauchen, um Ihre täglichen Aufgaben zuverlässig und mit Stil zu erledigen – damit Sie sich ganz auf die genussvollen Aspekte des Lebens konzentrieren können.

Ihr Backofen ist das Herzstück Ihrer Küche. Blättern Sie weiter, um anhand der Leistungsdaten das richtige Modell für Ihre Ansprüche zu finden.

SERVICE INSTALLATION

Kinderleichter Einbau mit der Installer App.
Perfekte, schnelle Installation. Einfach per Touch.

Einfach



Nur EIN Torx T20 Schraubendreher zur Installation
ALLER Geräte.

Schnell



Kein Werkzeugwechsel notwendig. Sie sparen Zeit.

Als erster am Markt



Erster Hersteller, der eine Installations-App speziell für
professionelle Installateure entwickelt hat.

Für alle Geräte verfügbar



Über die Installer App erhalten Sie durch einfaches
Scannen oder Suchen alle technischen Spezifikationen
und Installationsvideos für das gewünschte Produkt.

Zur Installer App
Website:



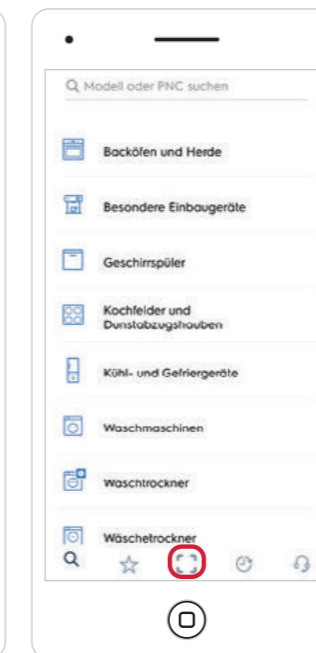
1.

Hier scannen und zur Installer App
Webseite kommen.
Entscheiden Sie, ob Sie mit der
App oder im Browser arbeiten
möchten.



2.

Wie hier in der App-Version zu
sehen, können Sie mit dem
markierten Symbol die Scan-
Funktion öffnen.



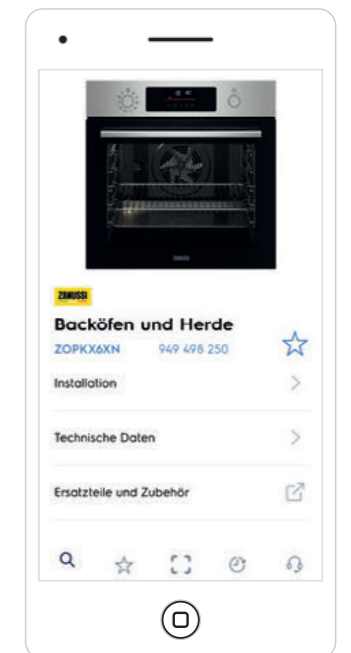
3.

Richten Sie die Kamera auf
den Barcode, der sich auf der
Geräteverpackung befindet.



4.

Schritt für Schritt erhalten Sie
intuitive Montage-Hinweise,
die Sie bei Ihrer Installation
aktiv unterstützen.



Scannen Sie mit der Installer App den folgenden Barcode,
um die Funktionsweise der App zu testen:



BACKÖFEN / HERDE

Grillen, backen und braten – alles in einem Multifunktionsherd. Dazu vielleicht noch etwas Feuchtigkeit, damit Ihre Brötchen eine perfekte Kruste bekommen?



Technische Merkmale

A+	ENERGIEEFFIZIENZKLASSE A+
A	ENERGIEEFFIZIENZKLASSE A
45 CM	HÖHE 45 CM
	PYROLYTISCHE REINIGUNGSFUNKTION
Space+	GROSSER GARRAUM
	ELEKTRONIKUHR
	EXTRAGROSSES BACKBLECH
	TOUCH-BEDIENUNG
	ANTIFINGER EDELSTAHL-BESCHICHTUNG
	MIKROWELLE
	HEISSLUFT MIT RINGHEIZKÖRPER
	UMLUFT
	PLUSTEAM
	KOMBINATION GRILL UND MIKROWELLE
	ZERLEGBARE GLASTÜR

HIGHLIGHTS BACKÖFEN / HERDE

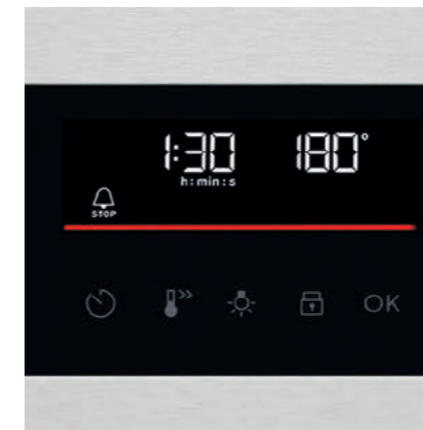
Ob Sie für mehrere Gäste kochen oder nur für zwei, ob Sie lieber Kurzgebratenes in der Pfanne brutzeln oder einen saftigen Braten aus dem Ofen bevorzugen – wir haben den passenden Herd für Sie.



Unsere neuen Backofen-Designs greifen die Trends zu mehr Glas und weniger Metall auf. Gleichzeitig führen sie funktionale und extrem benutzerfreundliche Touch-Bedienfelder ein.

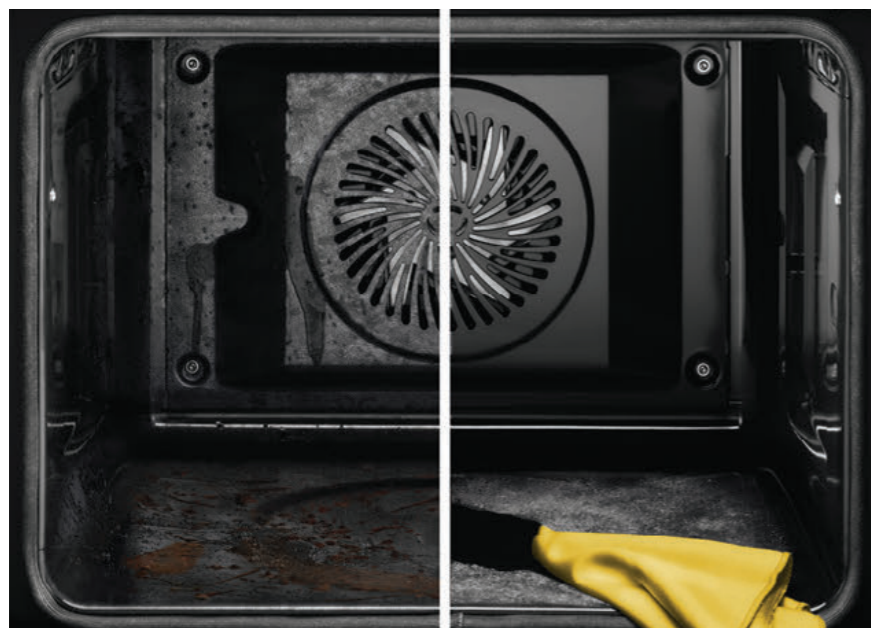
Heißluft mit Ringheizkörper

Der Heißluft-Backofen verteilt die Hitze optimal per Ventilator und Ringheizkörper. Die kontinuierliche Luftzirkulation im Ofen ermöglicht Gerichte auf mehreren Ebenen gleichzeitig perfekt zuzubereiten.



LED Display

Direkter Zugriff auf die wichtigsten Funktionen über fünf Touchsensoren. Dimmbare LEDs und der zweifarbige Fortschrittbalken heben Einstellungs-werte wie Temperatur und Zeit hervor. So haben Sie Ihre Einstellung immer im Blick.



Der Ofen reinigt sich selbst

Ja! Wählen Sie einfach die „Pyro“-Funktion und der Ofen heizt auf, bis vom Schmutz nur feine Asche übrig ist, die sich leicht abwischen lässt. Zu Ihrer Sicherheit versperrt sich die Ofentür während der Reinigung. Chemische Reinigungsmittel können Sie damit getrost vergessen.





NEU



ZVEKM6KN

Kompakt-Backofen mit Mikrowellenfunktion

Funktionen/Ausstattung

- Black-Design
- 3-in-1 Funktion: Mikrowelle, Backofen oder beides in Kombination
- 43 Liter Garraum
- 45 Automatikprogramme
- Elektronikuhr mit An- und Abschaltautomatik
- Versenkknebel
- LED Display mit Touchbedienung
- Automatische Abschaltung für Backofen
- Glatte Backofeninnenwände mit Einhängegittern
- Elektronische Temperaturregelung
- Kindersicherung
- Kühlgebläse
- 14 Beheizungsarten
 - Ober-/Unterhitze, Unterhitze separat schaltbar, Ober-/Unterhitze + Mikrowelle, Auftauen, Tiefkühlgerichte, Grillstufe 1, Grillen + Mikrowelle, Mikrowellenfunktion, Pizzastufe, Aufwärmen, Heißluft mit Ringheizkörper, Heißluft mit Ringheizkörper + Mikrowelle, Heißluftgrillen, Heißluftgrillen + Mikrowelle
- Schnellaufheizung zuschaltbar
- Mikrowellenleistung max. 1.000 W
- Garraumbeleuchtung 25 W Halogen
- Anschlusswert: 3,00 kW für Anschluss an 220-240 V~
- Zubehör: 1 emailliertes Backblech, 1 Kombirost, 1 Glasplatte, 1,5 m Anschlusskabel mit Stecker

Bestelldaten

ZVEKM6KN PNC 944 004 982 UVP € 1.243,-



ZVEKM6XN

Kompakt-Backofen mit Mikrowellenfunktion

Funktionen/Ausstattung

- Edelstahl-Design
- 3-in-1 Funktion: Mikrowelle, Backofen oder beides in Kombination
- 43 Liter Garraum
- 45 Automatikprogramme
- Elektronikuhr mit An- und Abschaltautomatik
- Versenkknebel
- LED Display mit Touchbedienung
- Automatische Abschaltung für Backofen
- Glatte Backofeninnenwände mit Einhängegittern
- Elektronische Temperaturregelung
- Kindersicherung
- Kühlgebläse
- 14 Beheizungsarten
 - Ober-/Unterhitze, Unterhitze separat schaltbar, Ober-/Unterhitze + Mikrowelle, Auftauen, Tiefkühlgerichte, Grillstufe 1, Grillen + Mikrowelle, Mikrowellenfunktion, Pizzastufe, Aufwärmen, Heißluft mit Ringheizkörper, Heißluft mit Ringheizkörper + Mikrowelle, Heißluftgrillen, Heißluftgrillen + Mikrowelle
- Schnellaufheizung zuschaltbar
- Mikrowellenleistung max. 1.000 W
- Garraumbeleuchtung 25 W Halogen
- Anschlusswert: 3,00 kW für Anschluss an 220-240 V~
- Zubehör: 1 emailliertes Backblech, 1 Kombirost, 1 Glasplatte, 1,5 m Anschlusskabel mit Stecker

Bestelldaten

ZVEKM6XN PNC 944 004 977 UVP € 1.243,-



NEU



ZOPKA6KN

Backofen mit Pyrolyse

Funktionen/Ausstattung

- Black-Design
- Pyrolytische Reinigungsfunktion
- Pyrolyse-Erinnerungsfunktion
- Space+ Garraum 72 Liter
- 45 Automatikprogramme
- LED Display mit Touchbedienung
- Elektronikuhr mit An- und Abschaltautomatik
- Versenkknebel
- Automatische Abschaltung für Backofen
- Türkontaktschalter für Licht
- Zerlegbare, reinigungsfreundliche Vollglas-Innentür
- Glatte Backofeninnenwände mit Einhängegittern
- Elektronische Temperaturregelung
- Grillheizstab
- Kindersicherung
- Restwärmeanzeige und -nutzung
- Kühlgebläse
- 10 Beheizungsarten
 - Ober-/Unterhitze, Unterhitze separat schaltbar, AirFry, Auftauen, Tiefkühlgerichte, Grillstufe 1, Pizzastufe, Feuchte Umluft, Heißluft mit Ringheizkörper, Heißluftgrillen
- Schnellaufheizung zuschaltbar
- Garraumbeleuchtung 40 W Halogen
- Anschlusswert: 3,49 kW für Anschluss an 220-240 V~
- Zubehör: 1 AirFry-Blech, 1 Kombirost, 1 Fettpfanne, 1,6 m Anschlusskabel mit Stecker

Sonderzubehör (Details auf Seite 98/99)

- Flexibler Backauszug (2 Paar) - TR2LV
- Flexibler Backauszug (3 Paar) - TR3LV
- Backblech - CTGR-AP
- Fettpfanne - DPGR-AP

Bestelldaten

ZOPKA6KN PNC 949 498 256 UVP € 1.168,-



ZOPKX6XN

Backofen mit Pyrolyse

Funktionen/Ausstattung

- Edelstahl-Design
- Pyrolytische Reinigungsfunktion
- Pyrolyse-Erinnerungsfunktion
- Space+ Garraum 72 Liter
- 45 Automatikprogramme
- LED Display mit Touchbedienung
- Elektronikuhr mit An- und Abschaltautomatik
- Versenkknebel
- Automatische Abschaltung für Backofen
- Türkontaktschalter für Licht
- Zerlegbare, reinigungsfreundliche Vollglas-Innentür
- Glatte Backofeninnenwände mit Einhängegittern
- Antifinger Edelstahl-Beschichtung
- Elektronische Temperaturregelung
- Grillheizstab
- Kindersicherung
- Restwärmeanzeige und -nutzung
- Kühlgebläse
- 12 Beheizungsarten
 - Ober-/Unterhitze, Unterhitze separat schaltbar, Auftauen, Tiefkühlgerichte, Grillstufe 1, Grillstufe 2, Warmhalten, Braten, Pizzastufe, Feuchte Umluft, Heißluft mit Ringheizkörper, Heißluftgrillen
- Schnellaufheizung zuschaltbar
- Garraumbeleuchtung 40 W Halogen
- Anschlusswert: 3,49 kW für Anschluss an 220-240 V~
- Zubehör: 1 emailliertes Backblech, 1 Kombirost, 1,6 m Anschlusskabel mit Stecker

Sonderzubehör (Details auf Seite 98/99)

- Flexibler Backauszug (2 Paar) - TR2LV
- Flexibler Backauszug (3 Paar) - TR3LV
- Backblech - CTGR-AP
- Fettpfanne - DPGR-AP

Bestelldaten

ZOPKX6XN PNC 949 498 250 UVP € 1.068,-



NEU



ZOPKE6K3

Backofen mit Pyrolyse

Funktionen/Ausstattung

- Black-Design
- Pyrolytische Reinigungsfunktion
- Pyrolyse-Erinnerungsfunktion
- 65 Liter Garraum
- 45 Automatikprogramme
- LED Display mit Touchbedienung
- Elektronikuhr mit An- und Abschaltautomatik
- Versenkknebel
- Elektronische Temperaturregelung
- Automatische Abschaltung für Backofen
- Türkontaktschalter für Licht
- Zerlegbare, reinigungsfreundliche Vollglas-Innentür
- Glatte Backofeninnenwände mit Einhängegittern
- Grillheizstab
- Kindersicherung
- Restwärmeanzeige und -nutzung
- Kühlgebläse
- 9 Beheizungsarten
Ober-/Unterhitze, Unterhitze separat schaltbar, Auftauen, Tiefkühlgerichte, Grillstufe 1, Pizzastufe, Feuchte Umluft, Heißluft mit Ringheizkörper, Heißluftgrillen
- Schnellaufheizung zuschaltbar
- Garraumbeleuchtung 40 W Halogen
- Anschlusswert: 2,32 kW für Anschluss an 220-240 V~
- Zubehör: 1 emailliertes Backblech, 1 Kombirost, 1,6 m Anschlusskabel mit Stecker

Sonderzubehör (Details auf Seite 98/99)

- Teleskopauszug 3-fach - M10HTR3L
- Teleskopauszug 2-fach - M10HTR2L
- Backblech - PZ1110
- Fettpfanne - PZ1120

Bestelldaten

ZOPKE6K3 PNC 944 068 423 UVP € 950,-

ZOPKE6X3

Backofen mit Pyrolyse

Funktionen/Ausstattung

- Edelstahl-Design
- Pyrolytische Reinigungsfunktion
- Pyrolyse-Erinnerungsfunktion
- 65 Liter Garraum
- 45 Automatikprogramme
- LED Display mit Touchbedienung
- Elektronikuhr mit An- und Abschaltautomatik
- Versenkknebel
- Elektronische Temperaturregelung
- Automatische Abschaltung für Backofen
- Türkontaktschalter für Licht
- Zerlegbare, reinigungsfreundliche Vollglas-Innentür
- Glatte Backofeninnenwände mit Einhängegittern
- Antifinger Edelstahl-Beschichtung
- Grillheizstab
- Kindersicherung
- Restwärmeanzeige und -nutzung
- Kühlgebläse
- 9 Beheizungsarten
Ober-/Unterhitze, Unterhitze separat schaltbar, Auftauen, Tiefkühlgerichte, Grillstufe 1, Pizzastufe, Feuchte Umluft, Heißluft mit Ringheizkörper, Heißluftgrillen
- Schnellaufheizung zuschaltbar
- Garraumbeleuchtung 40 W Halogen
- Anschlusswert: 2,32 kW für Anschluss an 220-240 V~
- Zubehör: 1 emailliertes Backblech, 1 Kombirost, 1,6 m Anschlusskabel mit Stecker

Sonderzubehör (Details auf Seite 98/99)

- Teleskopauszug 3-fach - M10HTR3L
- Teleskopauszug 2-fach - M10HTR2L
- Backblech - PZ1110
- Fettpfanne - PZ1120

Bestelldaten

ZOPKE6X3 PNC 944 068 307 UVP € 950,-



NEU



ZOHNX3X3

Backofen mit Heißluft

Funktionen/Ausstattung

- Edelstahl-Design
- Space+ Garraum 72 Liter
- Elektronikuhr mit Abschaltautomatik
- Versenkknebel
- Touchbedienung
- Zerlegbare, reinigungsfreundliche Vollglas-Innentür
- Glatte Backofeninnenwände mit Einhängegittern
- Antifinger Edelstahl-Beschichtung
- Grillheizstab
- Kühlgebläse
- 8 Beheizungsarten
Ober-/Unterhitze, Unterhitze separat schaltbar, Auftauen, Grillstufe 2, Pizzastufe, Feuchte Umluft, Heißluft mit Ringheizkörper, Heißluftgrillen
- Garraumbeleuchtung 40 W Halogen
- Anschlusswert: 2,78 kW für Anschluss an 220-240 V~
- Zubehör: 1 emailliertes Backblech, 1 Kombirost, 1,6 m Anschlusskabel mit Stecker

Sonderzubehör (Details auf Seite 98/99)

- Flexibler Backauszug (2 Paar) - TR2LV
- Flexibler Backauszug (3 Paar) - TR3LV
- Backblech - CTGR-AP
- Fettpfanne - DPGR-AP

Bestelldaten

ZOHNX3X3 PNC 949 496 372 UVP € 778,-



NEU



ZOHKE2K2

Backofen mit Heißluft

Funktionen/Ausstattung

- Black-Design
- Garraum 65 Liter
- Elektronikuhr mit Abschaltautomatik
- Versenkknebel
- Backofentemperatur
- Zerlegbare, reinigungsfreundliche Vollglas-Innentür
- Glatte Backofeninnenwände mit Einhängegittern
- Grillheizstab
- Kühlgebläse
- 8 Beheizungsarten
Ober-/Unterhitze, Unterhitze separat schaltbar, Auftauen, Grillstufe 1, Grillstufe 2, Feuchte Umluft, Heißluft mit Ringheizkörper, Heißluftgrillen
- Garraumbeleuchtung 25 W Halogen
- Anschlusswert: 2,09 kW für Anschluss an 220-240 V~
- Zubehör: 1 emailliertes Backblech, 1 Kombirost, 1,6 m Anschlusskabel mit Stecker

Sonderzubehör (Details auf Seite 98/99)

- Teleskopauszug 3-fach - M10HTR3L
- Teleskopauszug 2-fach - M10HTR2L
- Backblech - PZ1110
- Fettpfanne - PZ1120

Bestelldaten

ZOHKE2K2 PNC 944 068 360 UVP € 649,-



ZOENC2X2

Backofen mit Umluft

Funktionen/Ausstattung

- Edelstahl-Design
- 65 Liter Garraum
- Elektronikuhr mit Abschaltautomatik
- Versenkknebel
- Zerlegbare, reinigungsfreundliche Vollglas-Innentür
- Glatte Backofeninnenwände mit Einhängegittern
- Antifinger Edelstahl-Beschichtung
- Grillheizstab
- Kühlgebläse
- 7 Beheizungsarten
Ober-/Unterhitze, Unterhitze separat schaltbar, Auftauen, Grillstufe 1, Umluft, Feuchte Umluft, Heißluftgrillen
- Garraumbeleuchtung 25 W Halogen
- Anschlusswert: 2,09 kW für Anschluss an 220–240 V~
- Zubehör: 1 emailliertes Backblech, 1 Kombirost, 1,5 m Anschlusskabel mit Stecker

Sonderzubehör (Details auf Seite 98/99)

- Teleskopauszug 3-fach – M10HTR3L
- Teleskopauszug 2-fach – M10HTR2L
- Backblech – PZ1110
- Fettpfanne – PZ1120

Bestelldaten

ZOENC2X2 PNC 944 068 148 UVP € 591,-



ZOHCOK2

Backofen mit Umluft

Funktionen/Ausstattung

- Black-Design
- 65 Liter Garraum
- Zerlegbare, reinigungsfreundliche Vollglas-Innentür
- Glatte Backofeninnenwände mit Einhängegitter
- Grillheizstab
- Kühlgebläse
- 7 Beheizungsarten
Ober-/Unterhitze, Unterhitze separat schaltbar, Auftauen, Grillstufe 1, Umluft, Feuchte Umluft, Heißluftgrillen
- Garraumbeleuchtung 25 W Halogen
- Anschlusswert: 2,09 kW für Anschluss an 220–240 V~
- Zubehör: 1 emailliertes Backblech, 1 Kombirost, 1,6 m Anschlusskabel mit Stecker

Sonderzubehör (Details auf Seite 98/99)

- Teleskopauszug 3-fach – M10HTR3L
- Teleskopauszug 2-fach – M10HTR2L
- Backblech – PZ1110
- Fettpfanne – PZ1120

Bestelldaten

ZOHCOK2 PNC 944 068 369 UVP € 524,-



ZOECOX2

Backofen mit Umluft

Funktionen/Ausstattung

- Edelstahl-Design
- 58 Liter Garraum
- Zerlegbare, reinigungsfreundliche Vollglas-Innentür
- Geprägte Backofeninnenwände
- Antifinger Edelstahl-Beschichtung
- Grillheizstab
- Kühlgebläse
- 5 Beheizungsarten
Ober-/Unterhitze, Unterhitze separat schaltbar, Grillstufe 1, Umluft, Feuchte Umluft
- Garraumbeleuchtung 25 W Halogen
- Anschlusswert: 2,06 kW für Anschluss an 220–240 V~
- Zubehör: 1 emailliertes Backblech, 1 Kombirost, 1,6 m Anschlusskabel mit Stecker

Sonderzubehör (Details auf Seite 98/99)

- Backblech – PZ1110
- Fettpfanne – PZ1120

Bestelldaten

ZOECOX2 PNC 944 068 150 UVP € 506,-



ZOUNX3X1

Einbauherd mit Heißluft

Funktionen/Ausstattung

- Edelstahl-Design
- Space+ Garraum 72 Liter
- Elektronikuhr mit Abschaltautomatik
- Versenkknebel
- Touchbedienung
- Backofentemperatur
- Zerlegbare, reinigungsfreundliche Vollglas-Innentür
- Glatte Backofeninnenwände mit Einhängegittern
- Antifinger Edelstahl-Beschichtung
- Grillheizstab
- Kühlgebläse
- 8 Beheizungsarten
Ober-/Unterhitze, Unterhitze separat schaltbar, Grillstufe 1, Grillstufe 2, Pizzastufe, Feuchte Umluft, Heißluft mit Ringheizkörper, Heißluftgrillen
- 4 elektronische Kochstellen mit Ankochautomatik (Verbindung mit Elektronik-Kochfeldern)
- Garraumbeleuchtung 40 W Halogen
- Anschlusswert: 9,19 kW für Anschluss an 230/400 V~
- Zubehör: 1 emailliertes Backblech, 1 Kombirost

Kombinierbar mit allen herdgebundenen Zanussi Kochfeldern

Sonderzubehör (Details auf Seite 98/99)

- Flexibler Backauszug (2 Paar) – TR2LV
- Flexibler Backauszug (3 Paar) – TR3LV
- Backblech – CTGR-AP
- Fettpfanne – DPGR-AP

Bestelldaten

ZOUNX3X1 PNC 949 723 468 UVP € 788,-



NEU



ZOUNE3K2

Einbauherd mit Heißluft

Funktionen/Ausstattung

- Black-Design
- Garraum 65 Liter
- Elektronikuhr mit Abschaltautomatik
- Versenkknebel
- Touchbedienung
- Automatische Abschaltung für Backofen
- Türkontaktschalter für Licht
- Leichtreinigungstür und -ausstattung
- Glatte Backofeninnenwände mit Einhängegittern
- Elektronische Temperaturregelung
- Grillheizstab
- Kindersicherung
- Restwärmeanzeige und -nutzung
- Kühlgebläse
- 8 Beheizungsarten
Ober-/Unterhitze, Unterhitze separat schaltbar, Auftauen, Grillstufe 1, Umluft, Feuchte Umluft, Heißluft mit Ringheizkörper, Heißluftgrillen
- Schnellaufheizung zuschaltbar
- 4 elektronische Kochstellen mit Ankochautomatik (Verbindung mit Elektronik-Kochfeldern)
- Garraumbeleuchtung 40 W Halogen
- Anschlusswert: 9,69 kW für Anschluss an 230/400 V~
- Zubehör: 1 emailliertes Backblech, 1 Kombirost

Kombinierbar mit allen herdgebundenen Zanussi Kochfeldern

Sonderzubehör (Details auf Seite 98/99)

- Teleskopauszug 3-fach – M10HTR3L
- Teleskopauszug 2-fach – M10HTR2L
- Backblech – PZ1110
- Fettpfanne – PZ1120

Bestelldaten

ZOUNE3K2 PNC 944 068 424 UVP € 788,-



ZOFNC2X2

Einbauherd mit Umluft

Funktionen/Ausstattung

- Edelstahl-Design
- 65 Liter Garraum
- Elektronikuhr mit Abschaltautomatik
- Versenkknebel
- Backofentemperatur
- Türkontaktschalter für Licht
- Zerlegbare, reinigungsfreundliche Vollglas-Innentür
- Glatte Backofeninnenwände mit Einhängegittern
- Antifinger Edelstahl-Beschichtung
- Kochstellen stufenlos regelbar
- Grillheizstab
- Kühlgebläse
- 7 Beheizungsarten
Ober-/Unterhitze, Unterhitze separat schaltbar, Auftauen, Grillstufe 1, Umluft, Feuchte Umluft, Heißluftgrillen
- 4 elektronische Kochstellen mit Ankochautomatik (Verbindung mit Elektronik-Kochfeldern)
- Garraumbeleuchtung 25 W Halogen
- Anschlusswert: 9,69 kW für Anschluss an 230 V~
- Zubehör: 1 emailliertes Backblech, 1 Kombirost

Kombinierbar mit allen herdgebundenen Zanussi Kochfeldern

Sonderzubehör (Details auf Seite 98/99)

- Teleskopauszug 3-fach – M10HTR3L
- Teleskopauszug 2-fach – M10HTR2L
- Backblech – PZ1110
- Fettpfanne – PZ1120

Bestelldaten

ZOFNC2X2 PNC 944 068 188 UVP € 685,-



ZOUKFOX2

Einbauherd mit Heißluft

Funktionen/Ausstattung

- Edelstahl-Design
- Space+ Garraum 72 Liter
- Versenkknebel
- Backofentemperatur
- Zerlegbare, reinigungsfreundliche Vollglas-Innentür
- Glatte Backofeninnenwände mit Einhängegittern
- Antifinger Edelstahl-Beschichtung
- Kochstellen stufenlos regelbar
- Grillheizstab
- Kühlgebläse
- 7 Beheizungsarten
Ober-/Unterhitze, Auftauen, Grillstufe 1, Grillstufe 2, Pizzastufe, Feuchte Umluft, Heißluft mit Ringheizkörper
- Garraumbeleuchtung 40 W Halogen
- Anschlusswert: 9,19 kW für Anschluss an 230/400 V~
- Zubehör: 1 emailliertes Backblech, 1 Kombirost

Kombinierbar mit allen herdgebundenen Zanussi Kochfeldern

Sonderzubehör (Details auf Seite 98/99)

- Flexibler Backauszug (2 Paar) – TR2LV
- Flexibler Backauszug (3 Paar) – TR3LV
- Backblech – CTGR-AP
- Fettpfanne – DPGR-AP

Bestelldaten

ZOUKFOX2 PNC 949 723 466 UVP € 641,-



NEU



NEU



ZOUKE0K2

Einbauherd mit Umluft

Funktionen/Ausstattung

- Black-Design
- Aufgesetzte Knebel
- Leichtreinigungstür und -ausstattung
- Glatte Backofeninnenwände mit Einhängegittern
- 4 stufenlos regelbare Kochstellen
- Grillheizstab
- Kühlgebläse
- 8 Beheizungsarten
- Ober-/Unterhitze, Unterhitze separat schaltbar, Auftauen, Grillstufe 1, Umluft, Feuchte Umluft, Heißluft mit Ringheizkörper, Heißluftgrillen
- Garraumbeleuchtung 25 W Halogen
- Anschlusswert: 9,69 kW für Anschluss an 230/400 V~
- Zubehör: 1 emailliertes Backblech, 1 Kombirost

Kombinierbar mit allen herdgebundenen Zanussi Kochfeldern

Sonderzubehör (Details auf Seite 98/99)

- Teleskopauszug 3-fach – M10HTR3L
- Teleskopauszug 2-fach – M10HTR2L3
- Backblech – PZ1110
- Fettpfanne – PZ1120

Bestelldaten

ZOUKE0K2 PNC 944 068 425 UVP € 587,-



ZOFKCOX2

Einbauherd mit Umluft

Funktionen/Ausstattung

- Edelstahl-Design
- 65 Liter Garraum
- Versenkknebel
- Backofentemperatur
- Zerlegbare, reinigungsfreundliche Vollglas-Innentür
- Glatte Backofeninnenwände mit Einhängegittern
- Antifinger Edelstahl-Beschichtung
- Kochstellen stufenlos regelbar
- Grillheizstab
- Kühlgebläse
- 7 Beheizungsarten
- Ober-/Unterhitze, Unterhitze separat schaltbar, Auftauen, Grillstufe 1, Umluft, Feuchte Umluft, Heißluftgrillen
- Garraumbeleuchtung 25 W Halogen
- Anschlusswert: 9,66 kW für Anschluss an 230/400 V~
- Zubehör: 1 emailliertes Backblech, 1 Kombirost

Kombinierbar mit allen herdgebundenen Zanussi Kochfeldern

Sonderzubehör (Details auf Seite 98/99)

- Teleskopauszug 3-fach – M10HTR3L
- Teleskopauszug 2-fach – M10HTR2L3
- Backblech – PZ1110
- Fettpfanne – PZ1120

Bestelldaten

ZOFKCOX2 PNC 944 068 187 UVP € 568,-



ZOFNCOX2

Einbauherd mit Umluft

Funktionen/Ausstattung

- Black-Design
- 58 Liter Garraum
- Aufgesetzte Knebel
- Türkontaktschalter für Licht
- Zerlegbare, reinigungsfreundliche Vollglas-Innentür
- Geprägte Backofeninnenwände
- 4 stufenlos regelbare Kochstellen
- Grillheizstab
- Kühlgebläse
- 5 Beheizungsarten
- Ober-/Unterhitze, Unterhitze separat schaltbar, Grillstufe 1, Umluft, Feuchte Umluft
- Garraumbeleuchtung 40 W Halogen
- Anschlusswert: 9,66 kW für Anschluss an 230/400 V~
- Zubehör: 1 emailliertes Backblech, 1 Kombirost

Kombinierbar mit allen herdgebundenen Zanussi Kochfeldern

Sonderzubehör (Details auf Seite 98/99)

- Backblech – PZ1110
- Fettpfanne – PZ1120

Bestelldaten

ZOFNCOX2 PNC 944 068 426 UVP € 537,-



ZOFNCOX2

Einbauherd mit Umluft

Funktionen/Ausstattung

- Edelstahl-Design
- 58 Liter Garraum
- Backofentemperatur
- Zerlegbare, reinigungsfreundliche Vollglas-Innentür
- Geprägte Backofeninnenwände
- Antifinger Edelstahl-Beschichtung
- Kochstellen stufenlos regelbar
- Grillheizstab
- Kühlgebläse
- 5 Beheizungsarten
- Ober-/Unterhitze, Unterhitze separat schaltbar, Grillstufe 1, Umluft, Feuchte Umluft
- Garraumbeleuchtung 25 W Halogen
- Anschlusswert: 9,66 kW für Anschluss an 230/400 V~
- Zubehör: 1 emailliertes Backblech, 1 Kombirost

Kombinierbar mit allen herdgebundenen Zanussi Kochfeldern

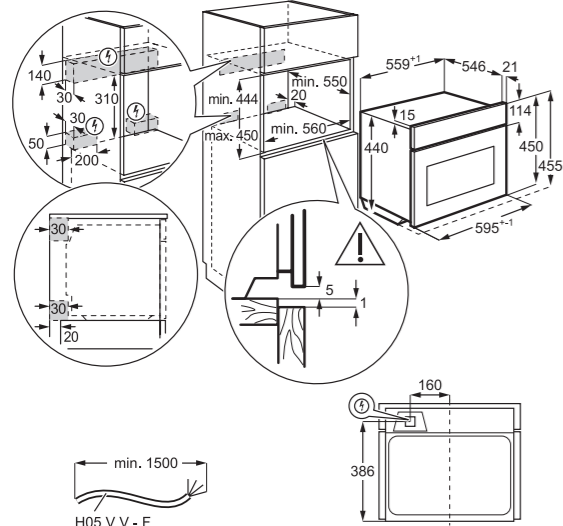
Sonderzubehör (Details auf Seite 98/99)

- Backblech – PZ1110
- Fettpfanne – PZ1120

Bestelldaten

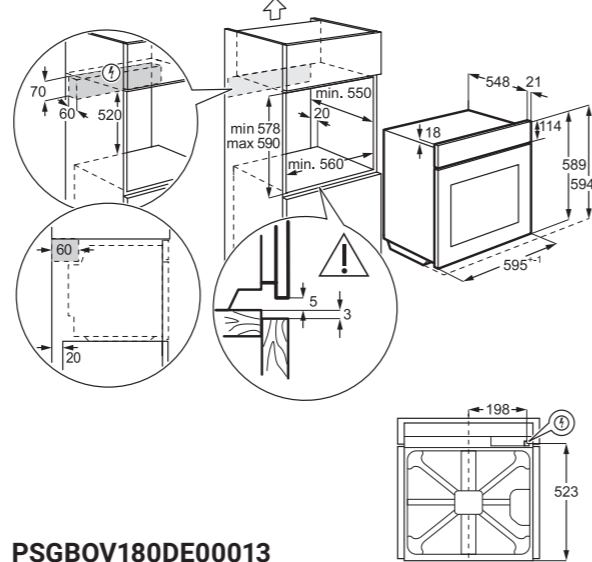
ZOFNCOX2 PNC 944 068 160 UVP € 537,-

ZVEKM6KN, ZVEKM6XN



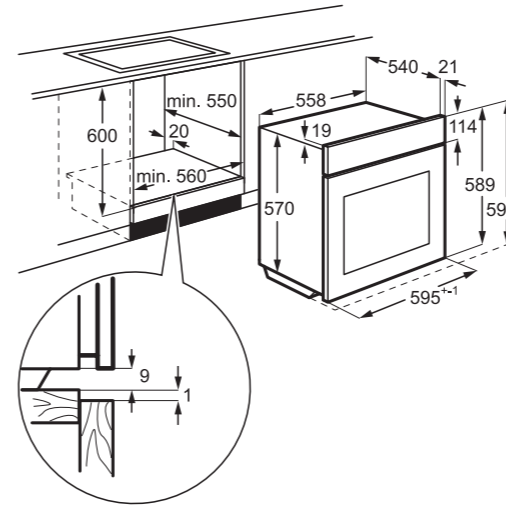
PSGBOV180DE0000H

ZOPKA6KN, ZOPKX6XN, ZOHNX3X3



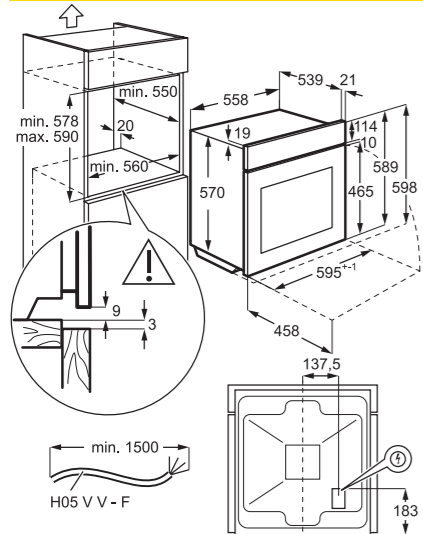
PSGBOV180DE00013

ZOUKEOK2, ZOFNCOK2



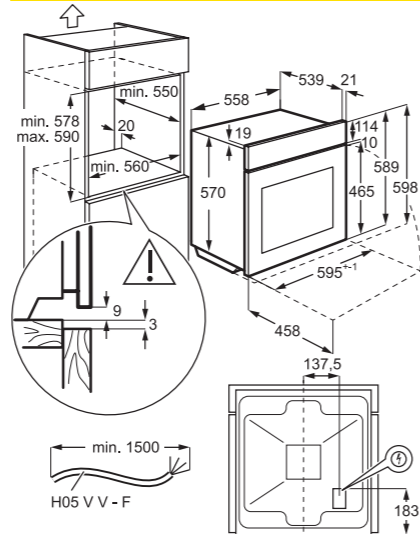
PSGBOV220DE00002

ZOHKE2K2, ZOPKE6K3, ZOPKE6X3, ZOENC2X2



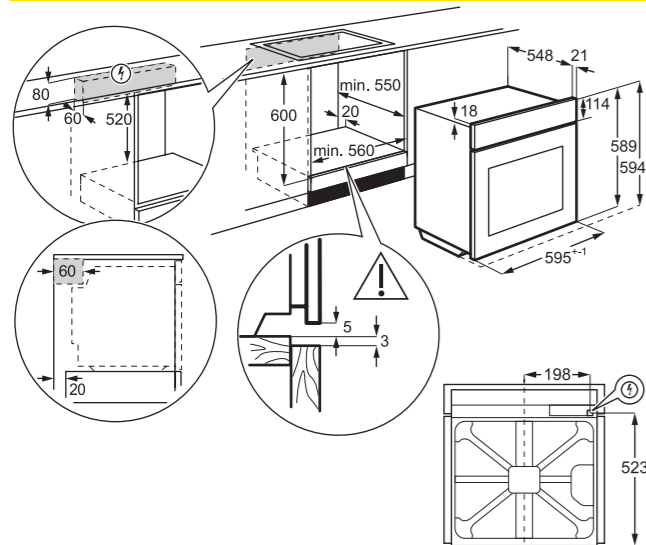
PSGBOV220DE00001

ZOHKCOK2, ZOEKCOX2



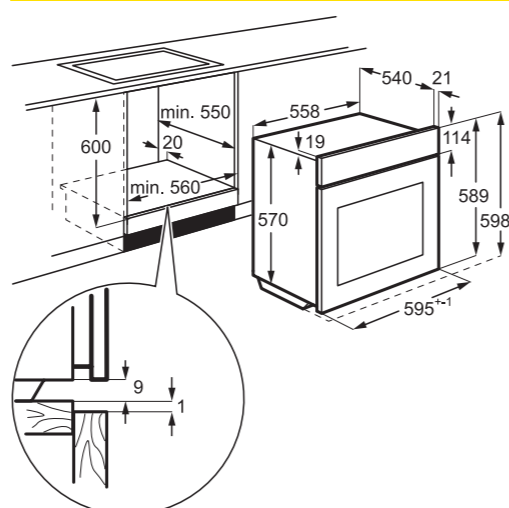
PSGBOV220DE00001

ZOUNX3X1, ZOUKFOX2



PSGBOV180DE00006

ZOUNE3K2, ZOFNC2X2, ZOFKCOX2, ZOFNCOX2



PSGBOV220DE00002











KOCHFELDER MIT INTEGRIERTEM ABZUG

Dank nahtlos integriertem Dunstabzug gibt dieses Induktionskochfeld alle Freiheiten bei der Küchengestaltung.



Technische Merkmale

< 80 CM >	KOCHFELDBREITE 80 CM
	UMLUFTBETRIEB
	HOB²HOOD
	JOINZONE
	INDUKTION
	DIRECT-TOUCH
	TIMER-FUNKTION
	POWER-FUNKTION
	KINDERSICHERUNG

HIGHLIGHTS KOCHFELDER MIT INTEGRIERTEM ABZUG



Saubere Luft

Integrierter Dunstabzug mit Hob²Hood Funktion für automatisches Absaugen gegen unangenehme Kochgerüche. Dank flachem Abzugsgitter lässt sich das Kochgeschirr leicht verschieben.

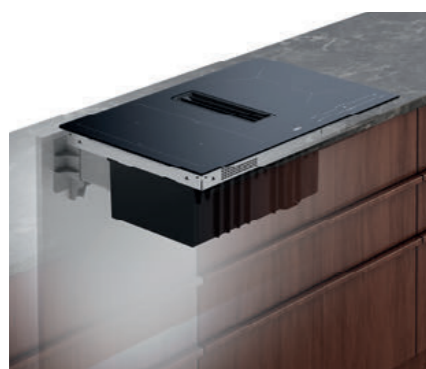
Leicht zu reinigende Filter

Effektives Absaugen bei leichter Reinigung: Der integrierte 2in1-Umluftfilter kombiniert Fett- und Aktivkohlefilter, lässt sich leicht von oben entnehmen und einfach in der Spülmaschine reinigen. Danach wird der Filter im Backofen regeneriert.



Umluft-Installations Kit

Das Zanussi Induktionskochfeld mit integriertem Dunstabzug kann ohne zusätzliche Luftkanäle sozusagen ungeführt eingebaut werden. In manchen Fällen kann es dennoch notwendig sein, die Umluft in den Sockel zu führen. Wir empfehlen dafür das Umluft-Installations Kit.



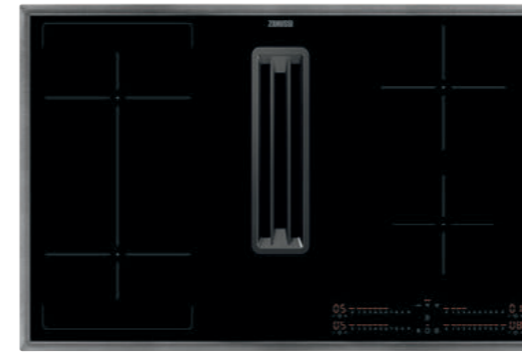
Perfekte, schnelle Installation

Nur 30 Installationsschritte für den Einbau als Umluftversion in einen Unterschrank mit durchgehender Rückwand. Das ist professionell und schneller als am Markt üblich.



Touch Control-Bedienung

Alle 4 Kochzonen sowie der Abzug können einzeln schnell und direkt gesteuert werden.



NEU



ZC84L11X

Kochfeld mit integriertem Dunstabzug

Kochfeld:

- Elektronische Regelung
- OptiHeat Control – 3-stufige Restwärmeanzeige
- Elektronische Anzeigen für alle 4 Kochzonen
- Direct-Control Kochzonen-Ansteuerung
- Power-Funktion für jede Kochzone
- Pause-Funktion, Funktion Lüften
- Öko-Timer, Timer für alle Kochzonen
- OffSound Control
- Verriegelungsfunktion
- Kochzonenbestückung
 - 2 Induktions-Kochzonen Ø 21,0 cm, 2,3 kW (Powerstufe 3,2 kW)
 - 1 Induktions-Kochzone Ø 14,5 cm, 1,4 kW (Powerstufe 2,5 kW)
 - 1 Induktions-Kochzone Ø 18,0 cm, 1,8 kW (Powerstufe 2,8 kW)

Dunstabzug:

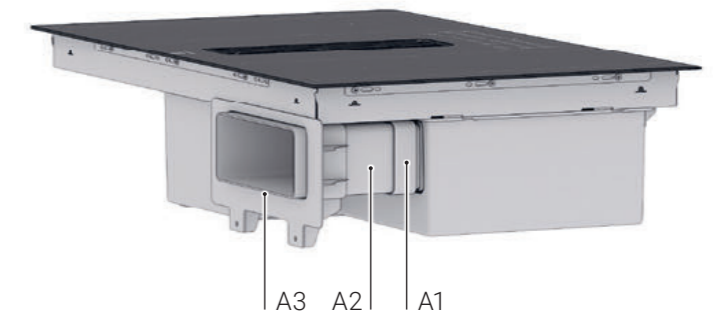
- Inverter Motor
- Direct-Control Ansteuerung
- 3 Leistungsstufen
- 1 Intensivstufe
- Optische Sättigungsanzeige für Fettfilter
- 2in1-Filter: Kombination Aktivkohle- und Fettfilter, spülmaschineneeignet
- Gesamtanschlusswert: 7,35 kW für Anschluss an 220–240 V~/400 V, 2N~
- Leistungswerte im Umluftbetrieb: 1)
 - Intensiv: 575 m³/h, 69 dB(A) re 1 pW
 - Max.: 465 m³/h, 67 dB(A) re 1 pW
 - Min.: 250 m³/h, 52 dB(A) re 1 pW

Dieses Gerät ist nur für den Umluftbetrieb vorgesehen und unterliegt damit nicht der EU Verordnung 65/2014.



ZC84L11C (flächenb./aufl.)

Umluftversion – ungeführt¹⁾

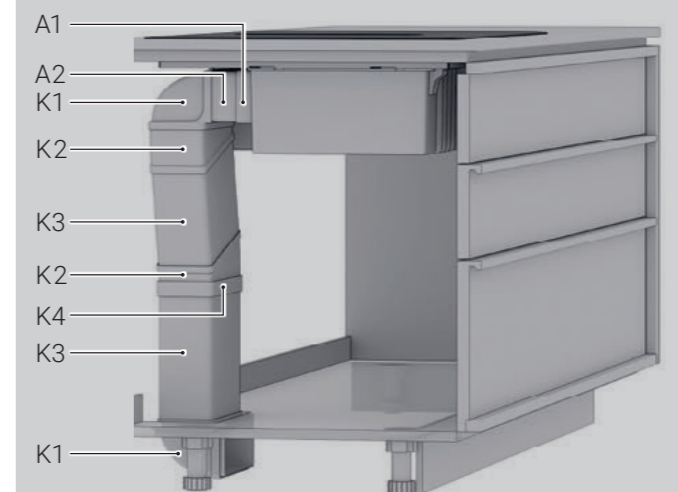


! A* Luftführungskomponenten im Lieferumfang enthalten.

Bestelldaten

ZC84L11X (Rahmen: Edelstahl)	PNC 949 595 756	UVP € 3.154,-
ZC84L11C (flächenbündig/auflegend)	PNC 949 595 755	UVP € 3.154,-

Umluftversion – teilgeführt¹⁾



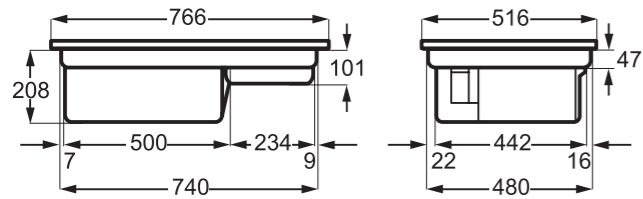
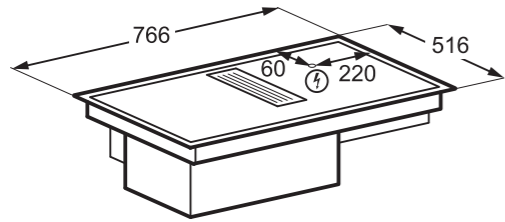
Umluft-Installations-Kit Modell M2CKCF01 – PNC 902 980 292		
K1	Rohrbogen vertikal 90°	2
K2	Rohrbogen horizontal 15°	2
K3	Flachkanal	1
K4	Rohrverbinder Flachkanal	2
S10	PVC Klebeband, 50 mm breit, Länge 10 m	1

Bestelldaten

ZC84XKIT bestehend aus ZC84L11X + M2CKCF01	PNC 801 418 625	UVP € 3.495,-
ZC84CKIT bestehend aus ZC84L11C + M2CKCF01	PNC 801 418 626	UVP € 3.495,-

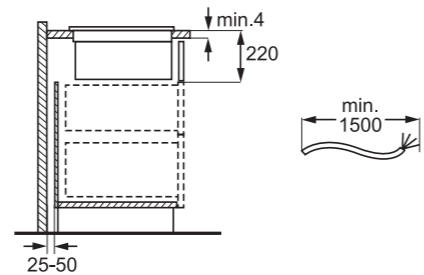
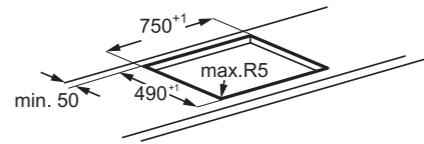
¹⁾ Für die eindeutige Schrankzuordnung der Küchenmöbelindustrie ist die Angabe der Installationsvariante ungeführt oder teilgeführt über die eigene Modellbezeichnung erforderlich. Bei den ModellenKIT ist das Zubehör M2CKCF01 im Lieferumfang enthalten.

ZC84L11X (Rahmen: Edelstahl)



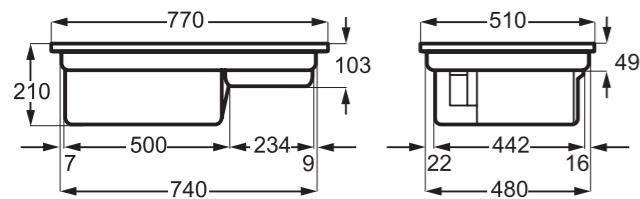
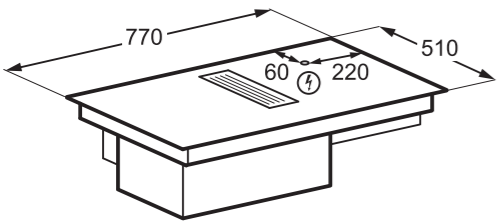
PSGBHH220DE0000I

ZC84L11X (Rahmen: Edelstahl)



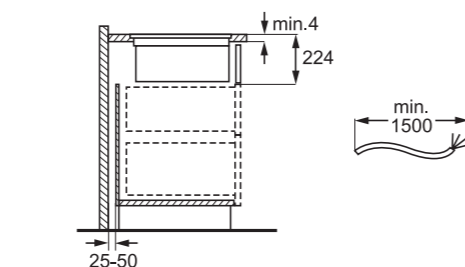
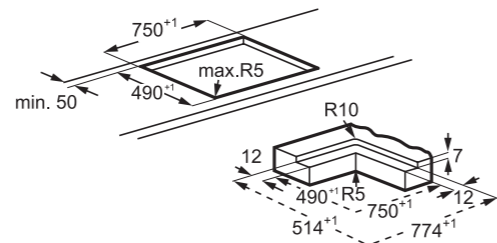
PSGBHH220DE0000A

ZC84L11C (flächenbündig, aufliegend)



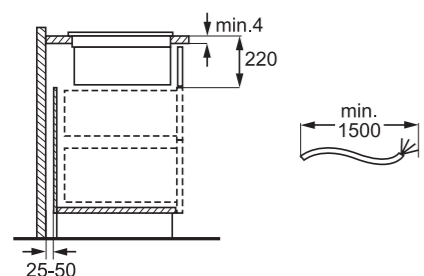
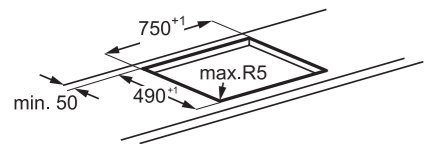
PSGBHH220DE00007

ZC84L11C (flächenbündig)



PSGBHH220DE0000B

ZC84L11C (aufliegend)

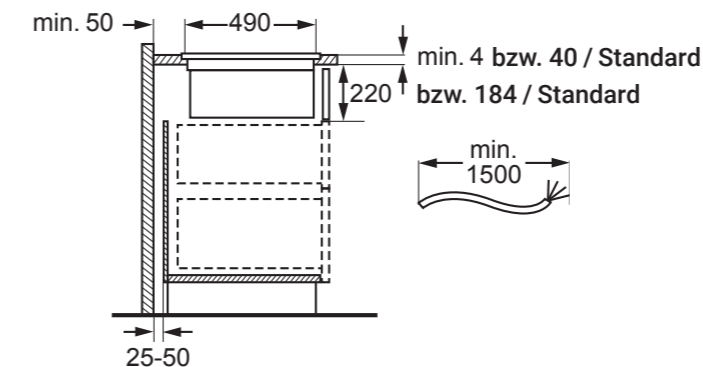
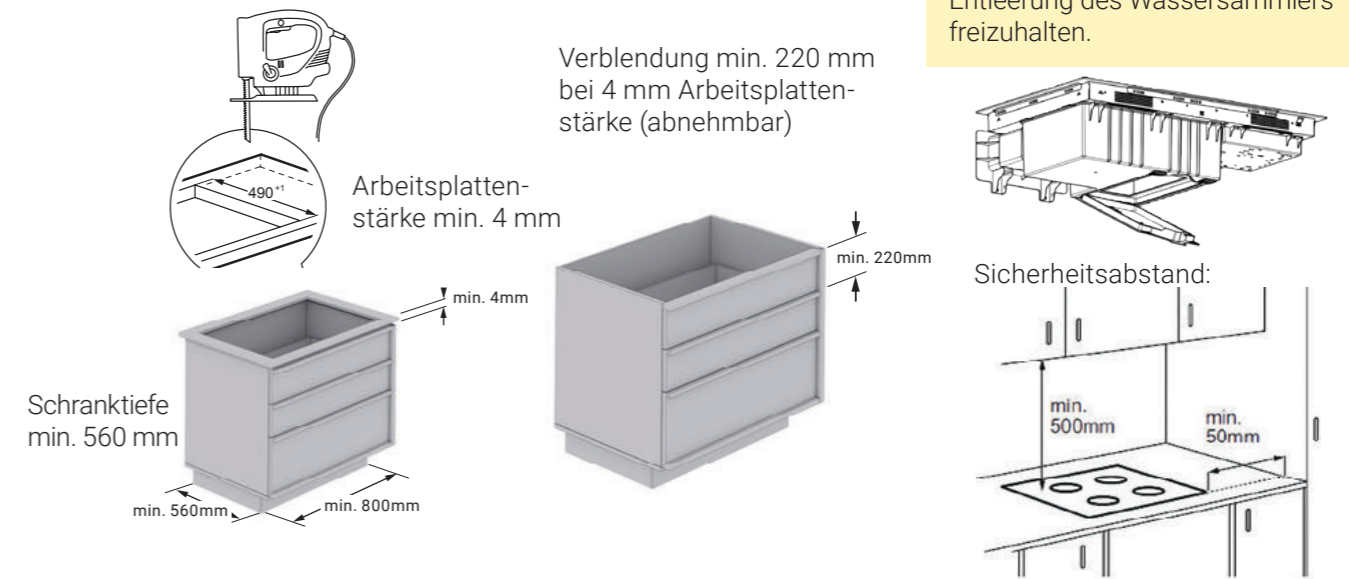


PSGBHH220DE0000A

Anforderungen an die Küchenmöbel

ALLGEMEINE ANFORDERUNGEN

! Achten Sie darauf, den Bereich unter dem Kochfeld für die Entleerung des Wassersammlers freizuhalten.



! Hinweis: Berechnung der Verblendung: 224 mm – Arbeitsplattenstärke.

Arbeitsplattenstärke	4 mm	40 mm
Abstand Unterkante Arbeitsplatte	220 mm	184 mm
Summe	224 mm	224 mm

ANFORDERUNGEN FÜR BESTIMMTE EINBAUSITUATIONEN

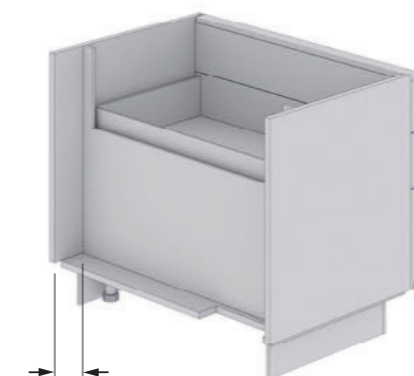
Umluft – Auslass nach hinten



Sockelhöhe beliebig

Abstand zwischen Möbelrückwand und Küchenwand 25–50 mm

Umluft – Auslass in den Sockel

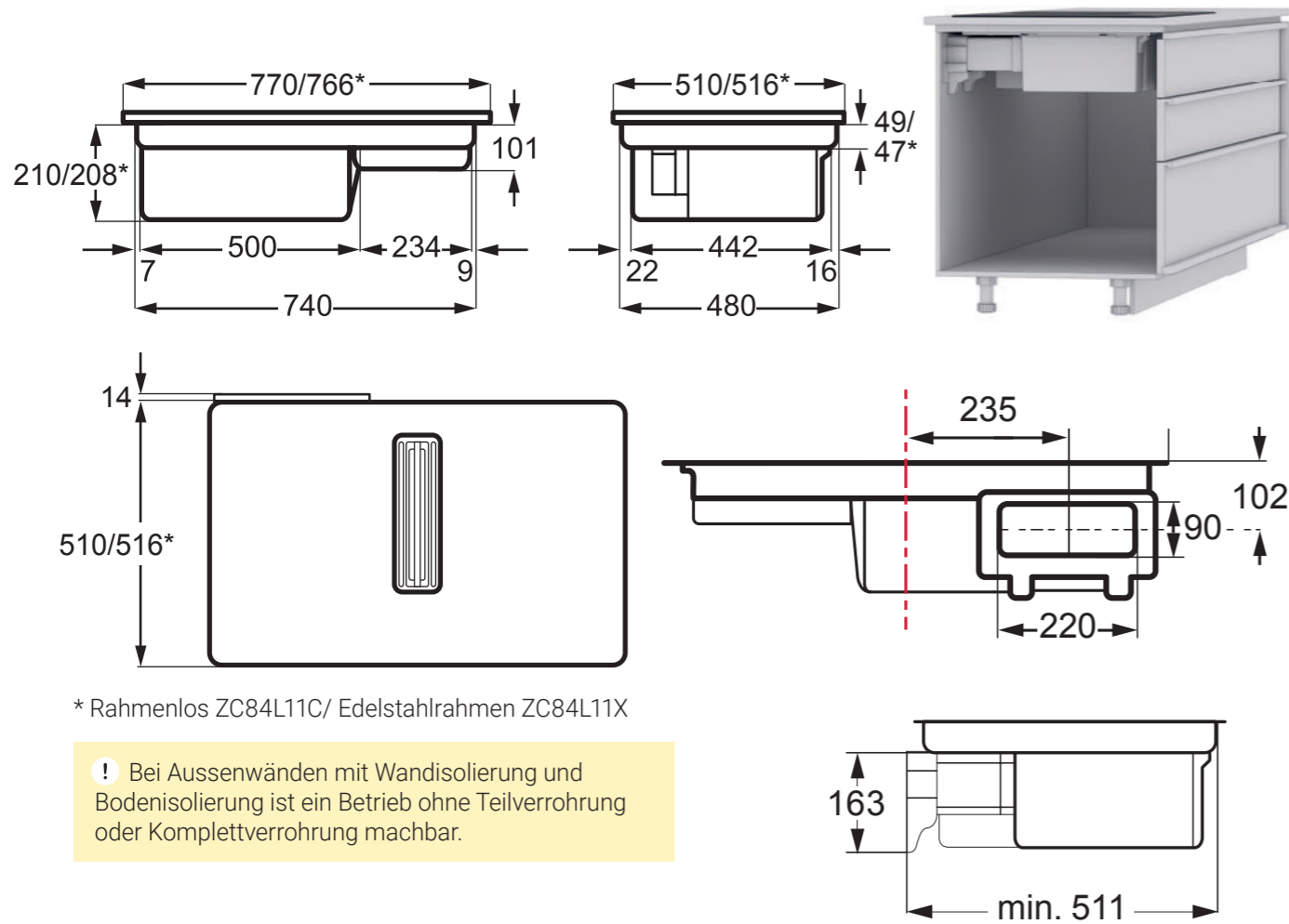


Sockelhöhe min. 50 mm (Umluft) min. 100 mm (Abluft seitlich)

Abstand zwischen Möbelrückwand und Küchenwand min. 110 mm

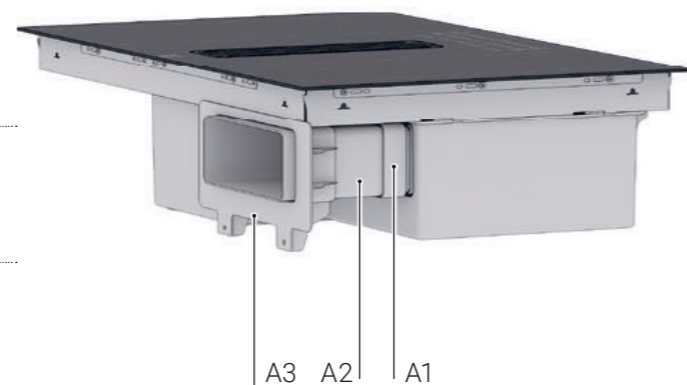
Umluft - Auslass nach hinten

MAßBILDER



LUFTFÜHRUNGSKOMPONENTEN

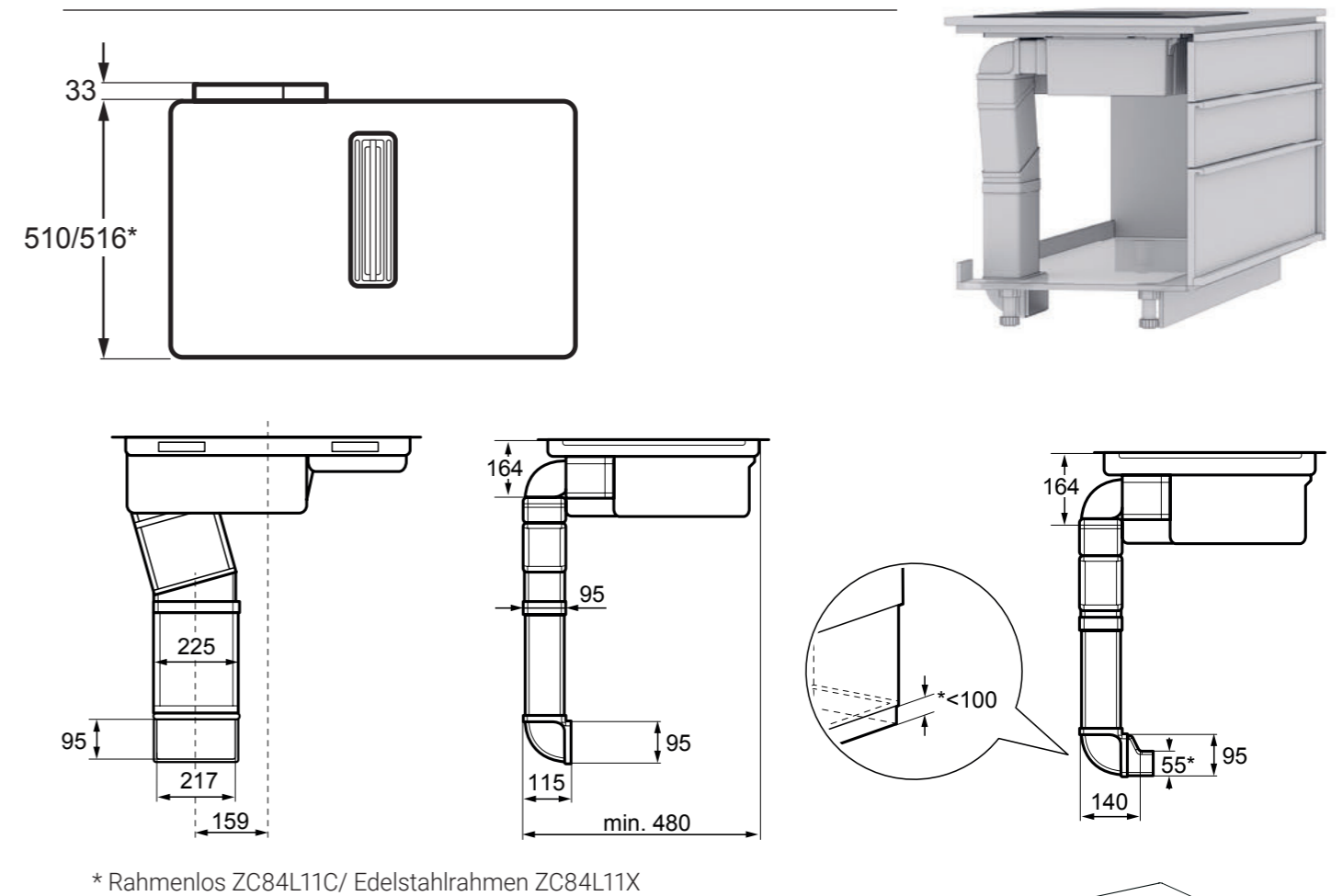
Teil	Bild	Beschreibung
A1		Rohrverbinder
A2		Flachkanal
A3		Adapter Möbelrückwand



! A* Luftführungskomponenten im Lieferumfang enthalten.

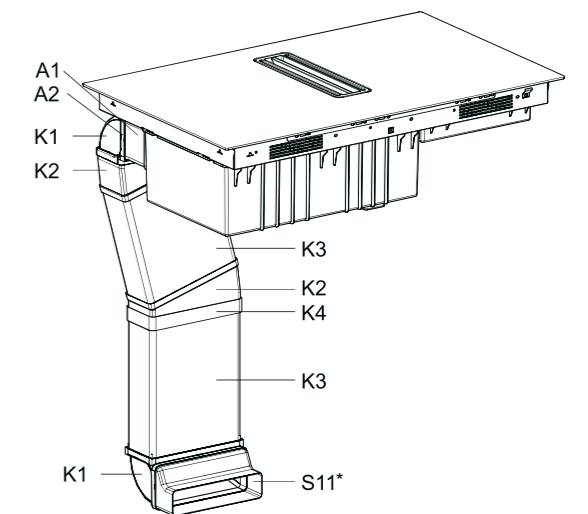
Umluft - Auslass in den Sockel

MAßBILDER



NOTWENDIGE LUFTFÜHRUNGSKOMPONENTEN

Teil	Bild	Beschreibung
A1		Rohrverbinder Motorgehäuse
A2		Flachkanal
K1		Rohrbogen vertikal 90°
K2		Rohrbogen horizontal 15°
K3		Flachkanal
K4		Rohrverbinder Flachkanal
S11		Reduzierstück 220 x 90 mm auf 220 x 55 mm, für Luftführung im Sockel mit Sockelhöhe < 100 mm

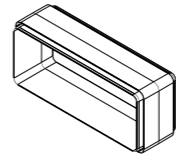
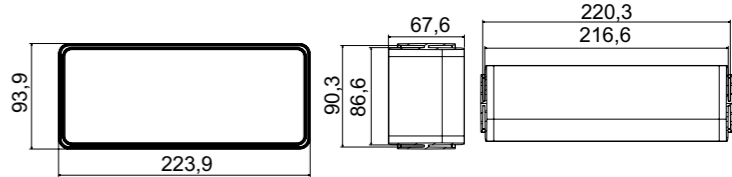
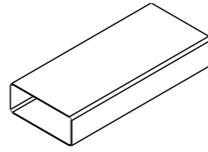
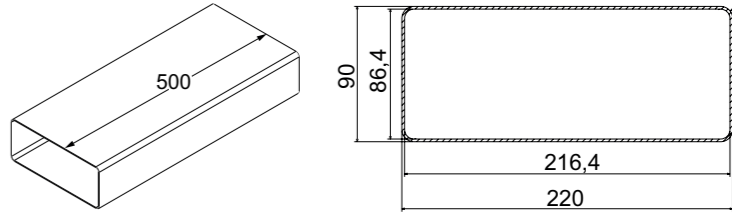
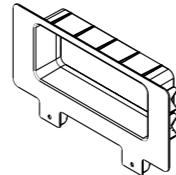
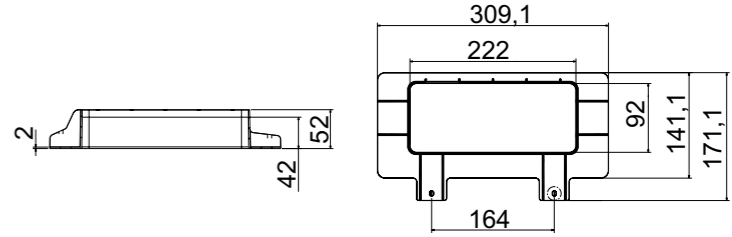
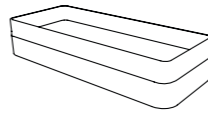
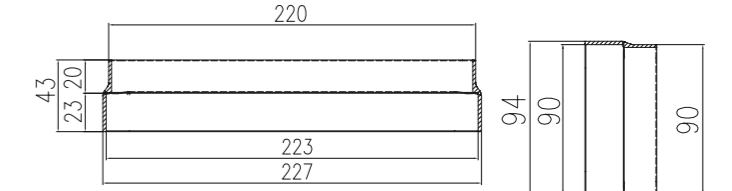


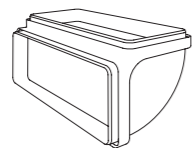
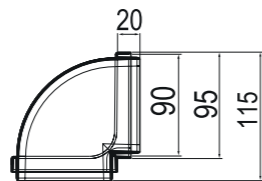
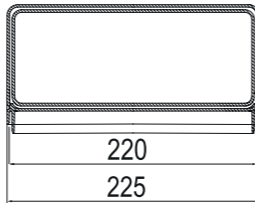
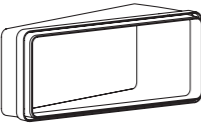
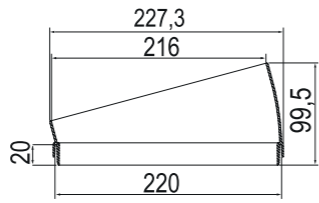

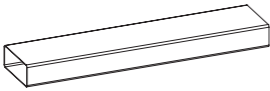
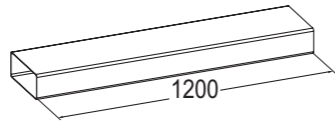
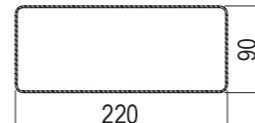
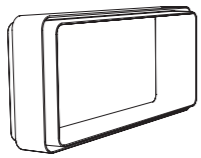
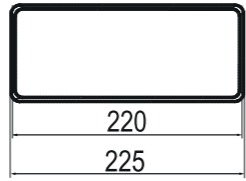
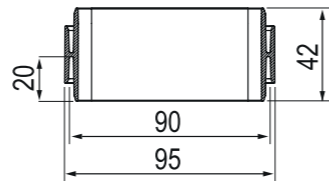
! A* Luftführungskomponenten im Lieferumfang enthalten.

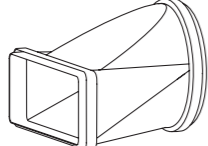
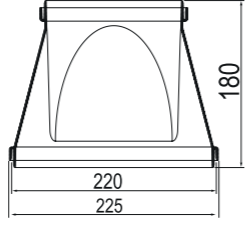
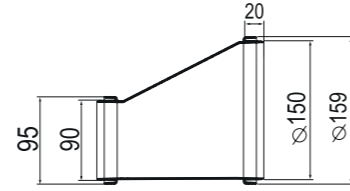
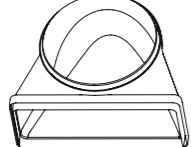
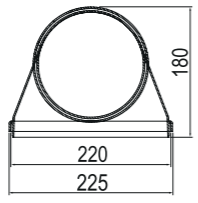
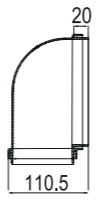
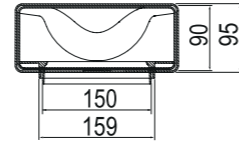
! K* Luftführungskomponenten sind im Umluft-Installations-Kit (M2CKCF01) und bei den Modellen ...KIT im Lieferumfang enthalten.

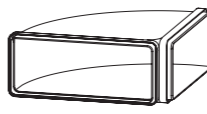
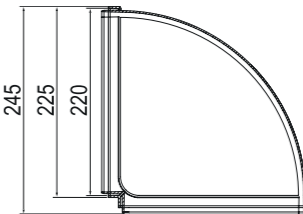
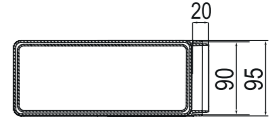
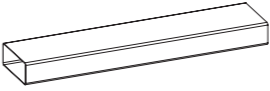
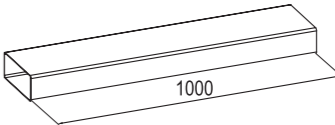
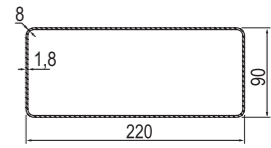
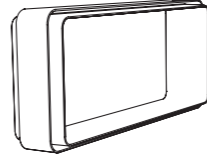
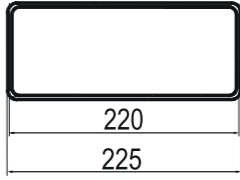
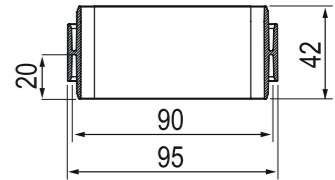
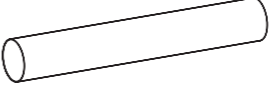
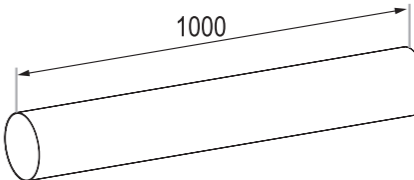
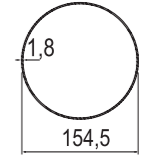
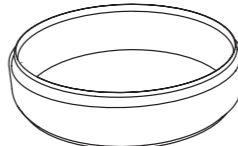
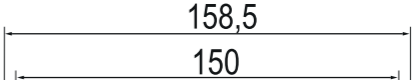

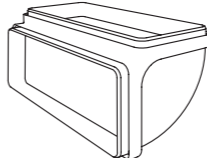
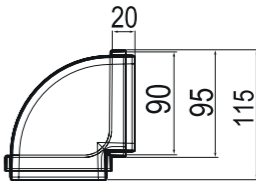
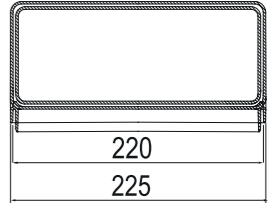
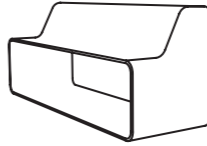
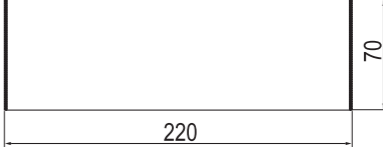
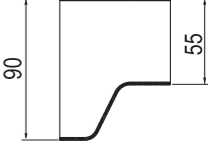
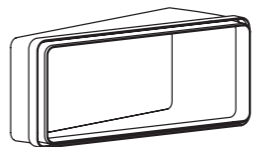
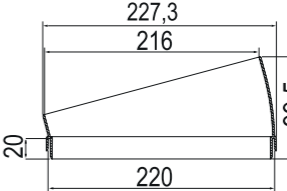

Maßzeichnungen Luftführungskomponenten



Lieferumfang	Typ	Beschreibung	Zubehör Maßzeichnungen
A1		Rohrverbinder Motorgehäuse 	
A2		Flachkanal 	
A3		Adapter Möbelrückwand 	
A4		Naber Adapter 	

Kit	M2CKCF01	Umluft-Installations-Kit bestehend aus K1, K2, K3, K4, S10	
K1	inkl.	Rohrbogen vertikal 90° 2 Stk. (M2CKCF09)	  
K2	inkl.	Rohrbogen horizontal 15° 2 Stk. (M2CKCF13)	  
K3	inkl.	Flachkanal (90 x 200 mm x 1200 mm) 1 Stk.	  
K4	inkl.	Rohrverbinder Flachkanal 2 Stk. (M2CKCF06)	  
S10	inkl.	PVC Klebeband, 50 mm breit, Länge 10 m (M2CKCF10)	

Zukaufbare Zubehörteile			
S2	M2CKCF02	Übergangsstück Flachkanal zu Rundkanal	  
S3	M2CKCF03	Umlenkstück 90° Rundkanal zu Flachkanal	   

S4	M2CKCF04	Rohrbogen horizontal 90°	  
S5	M2CKCF05	Flachkanal 1000 mm	  
S6	M2CKCF06	Rohrverbinder für Flachkanal	  
S7	M2CKCF07	Rundkanal 1000 mm	  
S8	M2CKCF08	Rohrverbinder für Rundkanal	  
S9	M2CKCF09	Rohrbogen vertikal 90°	  
S11	M2CKCF11	Reduktion 90 mm auf 55 mm	  
S13	M2CKCF13	Rohrbogen horizontal 15° 2 Stk. (M2CKCF13)	  

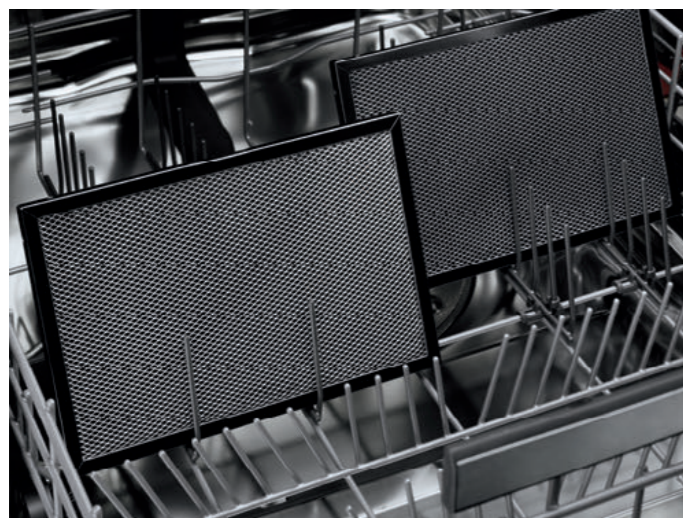
REINIGUNG DER FILTEREINHEIT – UMLUFTVERSION

Bei Umluft wird der Wrasen mit Hilfe des 2in1-Filters gefiltert und gereinigt. Dieser Filter kombiniert Fett- und Aktivkohlefilter. Außen befindet sich ein 4-lagiger Fettfilter, innen ein spezielles Schaummaterial durchsetzt von Aktivkohlepartikeln ummantelt mit einem Flies. Der Fettfilter sorgt dafür, dass eine große Menge Fett abgeschieden wird. Die enthaltene Aktivkohlepartikel absorbieren dabei die Gerüche. Die gereinigte Luft wird anschließend wieder in den Raum zurückgeführt.



Einfach von oben entnehmbar

Entfernen Sie die Abdeckung der Lüftereinheit und entnehmen Sie das Filtergehäuse mit den beiden 2in1-Filtern. Reinigen Sie das Filtersystem, sobald das angesammelte Fett sichtbar ist. Die Reinigungshäufigkeit hängt von der Menge an Fett und Öl ab, die beim Kochen verwendet wird. Es wird empfohlen, die 2in1-Filter alle 10–20 Stunden oder bei Bedarf häufiger zu reinigen.



Leicht zu reinigen

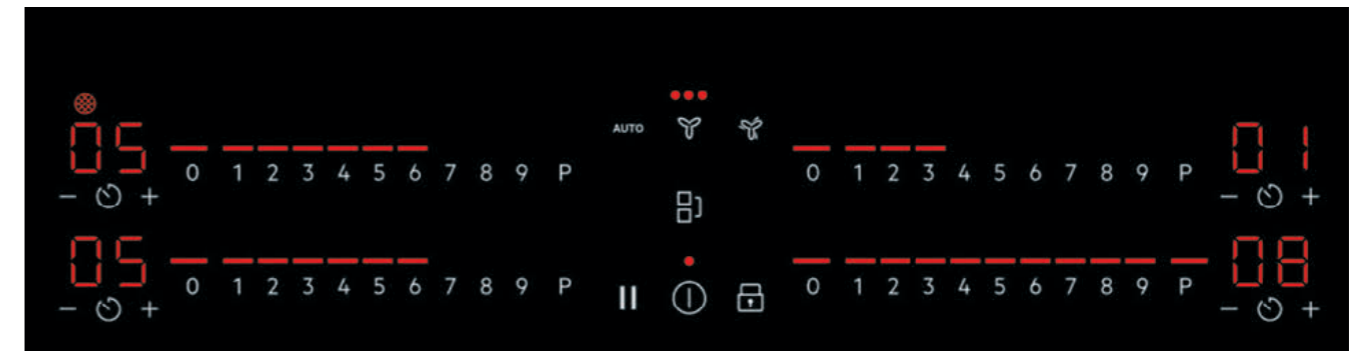
Waschen Sie die 2in1-Filter und das Filtergehäuse von Hand mit warmen Wasser ohne Verwendung von Reinigungsmitteln. Achten Sie auf die spezielle Oberflächenstruktur und richten Sie die 2in1-Filter so aus, dass die Wabenkanten nach unten zeigen, so dass das Wasser leicht ablaufen kann. Sie können die 2in1-Filter auch ohne Reinigungsmittel und ohne Geschirr in einem Geschirrspüler bei 65–70 °C waschen (mit einem Programm, das länger als 120 Minuten dauert). Das Filtergehäuse (Kunststoffteile) können mit Reinigungsmitteln gereinigt werden.

Einfach trocknen

Trocknen Sie die 2in1-Filter 20–30 Minuten bei 70 °C im Backofen. Stellen Sie sicher, dass Sie eine Backofenfunktion ohne Gebläse verwenden. Setzen Sie die 2in1-Filter wieder in das Filtergehäuse nach dem vollständigen Trocknen ein.

REGENERIEREN DER AKTIVKOHLE-FILTER – UMLUFTVERSION

Das Kochfeld verfügt über einen eingebauten Zähler, der Sie an das Regenerieren des Filters erinnert. Der Zähler startet automatisch, wenn Sie die Haube zum ersten Mal einschalten. Nach 100 Stunden Gebrauch beginnt die Filteranzeige zu blinken, um zu signalisieren, dass es Zeit ist, den Filter zu regenerieren. Die Benachrichtigung bleibt 30 Sekunden lang eingeschaltet, nachdem Sie die Haube und das Kochfeld deaktiviert haben. Die Benachrichtigung verhindert nicht die Nutzung des Kochfelds.

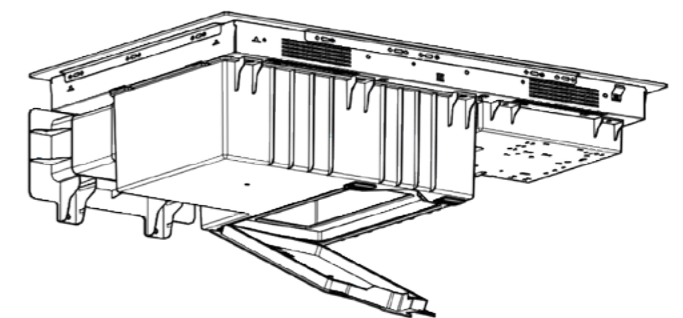


Bis zu 7 mal regenerierbar – eine nachhaltige Lösung

Die Sättigung der 2in1-Filter mit Geruchspartikeln lässt sich vor allem durch Wärme rückgängig machen. Reinigen Sie die 2in1-Filter manuell oder in einem Geschirrspüler wie beschrieben (normale Reinigung). Legen Sie diese dann 60 Minuten lang bei 110 °C in den Backofen. Stellen Sie sicher, dass Sie eine Backofenfunktion ohne Gebläse verwenden. Durch die höhere Temperatur werden die Aktivkohlepartikel regeneriert. Setzen Sie die 2in1-Filter wieder in das Filtergehäuse nach dem Regenerieren ein. Die maximale Anzahl der Regenerationszyklen beträgt 6–7. Nach dieser Zeit müssen die 2in1-Filter durch neue ersetzt werden. Diese sind als Sonderzubehör erhältlich.

Wassertank – leicht zu entleeren

Unter der Haube befindet sich ein Wassertank. Er fängt das bei jedem Kochvorgang entstehende Kondenswasser auf. Stellen Sie vor dem Öffnen des Wassertanks einen Behälter oder ein Tablett darunter, um Wasser aufzufangen. Um den Wassertank zu öffnen, schieben Sie die Riegel nach außen und öffnen Sie sie nacheinander.



KOCHFELDER

Ob Induktions oder strahlenbeheiztes Kochfeld, wir haben die passenden Lösungen für Ihre Küche und Ihren Lebensstil.

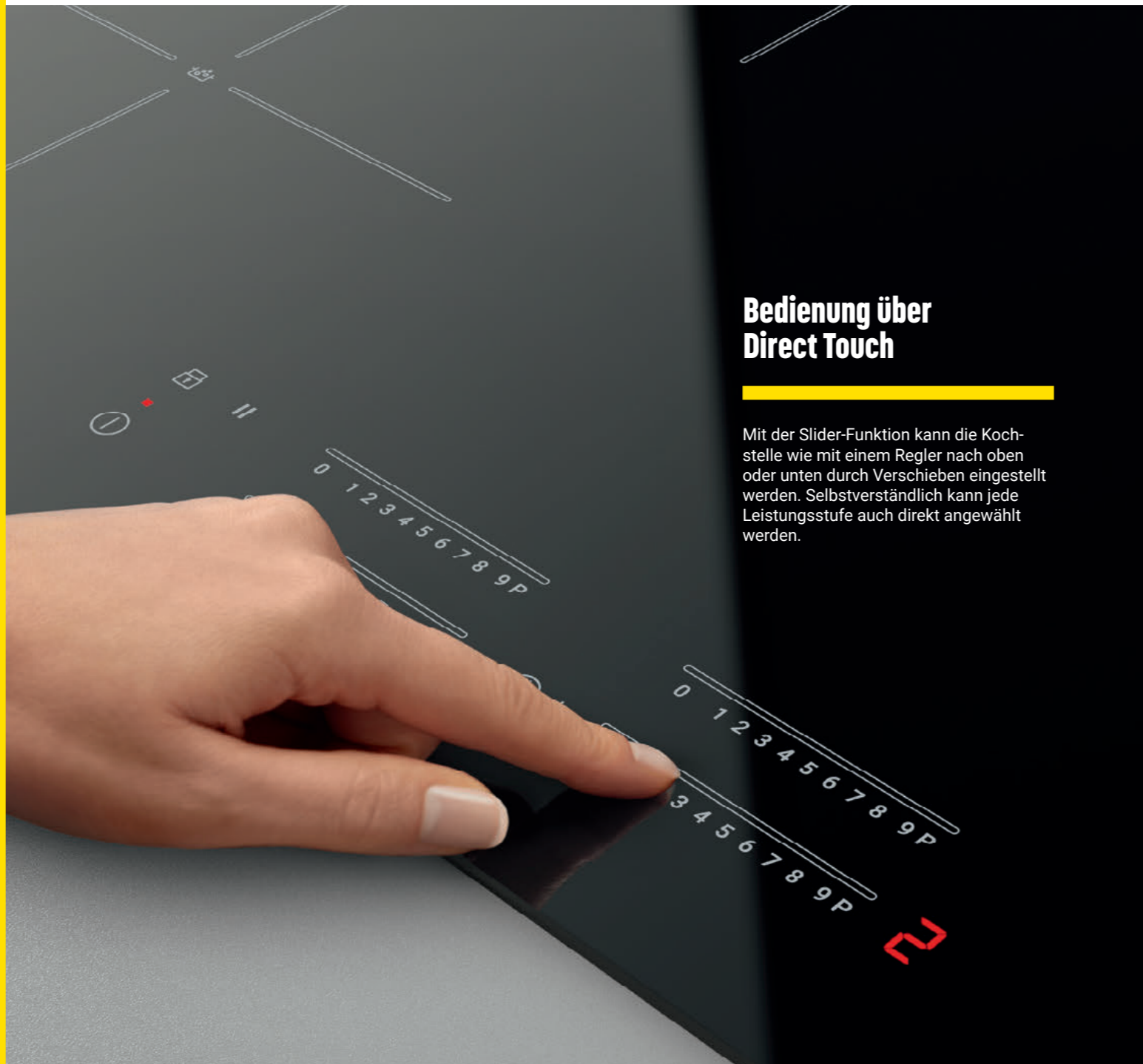


Technische Merkmale

< 80 CM >	KOCHFELDBREITE 80 CM
< 60 CM >	KOCHFELDBREITE 60 CM
< 30 CM >	KOCHFELDBREITE 30 CM
INDUCTION	INDUKTION
0 5 9 P [Hand icon]	DIRECT-TOUCH
[Clock icon]	TIMER-FUNKTION
P POWER BOOST	POWER-FUNKTION
[Hand icon]	TOUCH CONTROL-BEDIENUNG
[Lock icon]	KINDERSICHERUNG
[Three concentric circles icon]	DREIKREIS-KOCHZONE
[Two concentric circles icon]	ZWEIKREIS-KOCHZONE
[Single circle icon]	BRÄTERZONE
[Flame icon] AUTO OFF	THERMOELEMENT-SICHERUNG

HIGHLIGHTS KOCHFELDER

Kochen mit Induktion heißt nicht nur schnellere und sauberere Zubereitung, sondern auch das gute Gefühl, dass Sie aus Ihren Lebensmitteln das Beste herausholen.



Bedienung über Direct Touch

Mit der Slider-Funktion kann die Kochstelle wie mit einem Regler nach oben oder unten durch Verschieben eingestellt werden. Selbstverständlich kann jede Leistungsstufe auch direkt angewählt werden.

Flexibel beim Kochen

Mit der Brückenfunktion werden per Tastendruck zwei hintereinanderliegende Kochzonen zusammengeschaltet und gemeinsam gesteuert. Damit können Sie flexibel je nach Gericht die Kochzonen einzeln für Töpfe, Pfannen nutzen oder gemeinsam für einen Bräter.



Superschnelle Induktions-Kochfelder

Wie funktioniert Induktion? Mit einem Induktions-Kochfeld wird nur erhitzt, was erhitzt werden soll: der Boden von Töpfen oder Pfannen.

Ist das auch sicher? Und praktisch? Vollkommen! Der Bereich um das erhitzte Kochgeschirr bleibt kühl und kann bedenkenlos berührt werden. Außerdem brennt nichts ein, wenn etwas überkocht. Das macht die Reinigung noch leichter.

Und damit kocht's schneller? Allerdings – fast doppelt so schnell im Vergleich zu Gas. Zwischen Sieden und Kochen vergehen nur Sekunden. Und da sich immer nur der Pfannen- oder Topfboden erhitzt, wird keine Energie verschwendet. Ein Induktions-Kochfeld spart gegenüber allen anderen elektrischen Modellen etwa 30 % Energie – und Sie damit Kosten auf der nächsten Stromrechnung.

Pause-Funktion

Für kurze Unterbrechungen im Kochvorgang. Mit einem Tastendruck kann auf Warmhalten gestellt werden. Mit einem weiteren Tastendruck ist die ursprünglich gewählte Stufe wieder eingestellt.

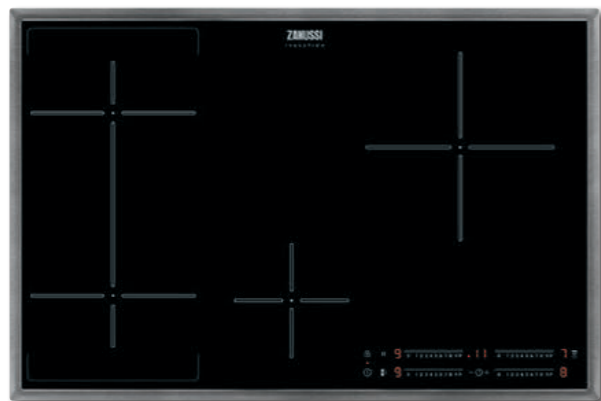
Platz für jedes Kochgeschirr

Die Mehrkreis-Kochzone und Bräterzone bieten für runde und ebenso für längliche Töpfe oder Pfannen Platz. Diese sind über den Herd oder direkt am Kochfeld zuschaltbar.



Leichte Reinigung

Induktions-Kochfelder sind leichtesten zu reinigen, denn sie sind glatt und Spritzer können nicht auf ihrer Oberfläche einbrennen.



ZIFN844X

Induktionskochfeld autark

Funktionen/Ausstattung

- Edelstahlrahmen
- Ansteuerung über Direct Touch
- Elektronische Anzeigen für alle Kochzonen
- Elektronische Automatikkochstellen
- Beheizungsart: Induktion
- Power-Funktion für jede Kochstelle
- Automatische Topferkennung
- Brückenfunktion links
- Pause-Funktion
- Kurzzeitwecker
- Kindersicherung
- Verriegelungsfunktion
- Leistungsabhängige Abschaltautomatik
- Restwärmeanzeige

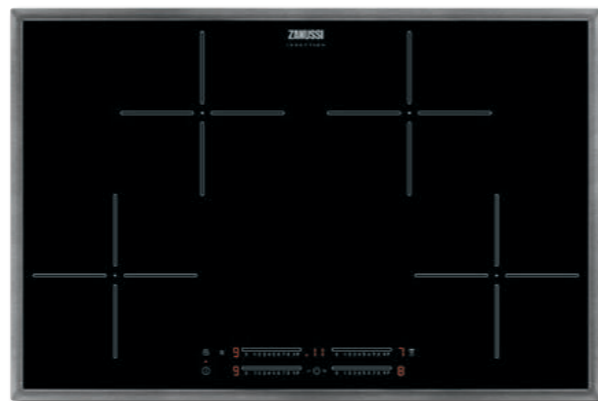
Kochzonenbestückung

- 2 Induktions-Kochzonen, Ø 210 mm, 2.300/3.200 W
- 1 Induktions-Kochzone, Ø 145 mm, 1.400/2.500 W
- 1 Induktions-Kochzone, Ø 240 mm, 2.300/3.600 W

SlimFit-Design – für den Einbau in eine Arbeitsplattenstärke bis min. 12 mm. Bei gleichzeitiger Installation mit einer Schublade min. 16 mm oder min. 28 mm mit einem ZANUSSI Backofen darunter. Der Einbau eines Schutzbodens ist nicht mehr erforderlich.

Bestelldaten

ZIFN844X PNC 949 595 732 UVP € 1.271,-



ZITN844X

Induktionskochfeld autark

Funktionen/Ausstattung

- Edelstahlrahmen
- Ansteuerung über Direct Touch
- Elektronische Anzeigen für alle Kochzonen
- Elektronische Automatikkochstellen
- Beheizungsart: Induktion
- Power-Funktion für jede Kochstelle
- Automatische Topferkennung
- Pause-Funktion
- Kurzzeitwecker
- Kindersicherung
- Verriegelungsfunktion
- Leistungsabhängige Abschaltautomatik
- Restwärmeanzeige

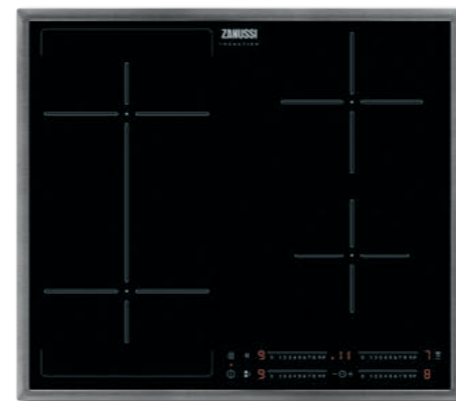
Kochzonenbestückung

- 4 Induktions-Kochzonen, Ø 210 mm, 2.300/3.200 W

SlimFit-Design – für den Einbau in eine Arbeitsplattenstärke bis min. 12 mm. Bei gleichzeitiger Installation mit einer Schublade min. 16 mm oder min. 28 mm mit einem ZANUSSI Backofen darunter. Der Einbau eines Schutzbodens ist nicht mehr erforderlich.

Bestelldaten

ZITN844X PNC 949 595 726 UVP € 1.191,-



ZIFN644X

Induktionskochfeld autark

Funktionen/Ausstattung

- Edelstahlrahmen
- Ansteuerung über Direct Touch
- Elektronische Anzeigen für alle Kochzonen
- Elektronische Automatikkochstellen
- Beheizungsart: Induktion
- Power-Funktion für jede Kochstelle
- Automatische Topferkennung
- Brückenfunktion links
- Pause-Funktion
- Kurzzeitwecker
- Kindersicherung
- Verriegelungsfunktion
- Leistungsabhängige Abschaltautomatik
- Restwärmeanzeige

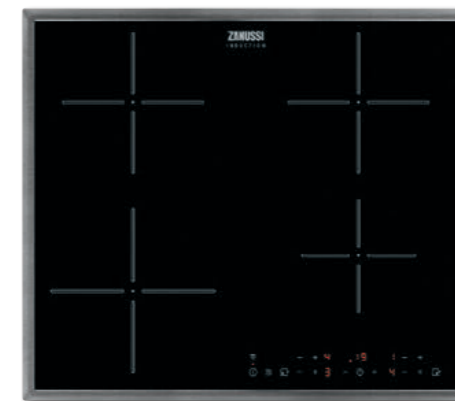
Kochzonenbestückung

- 2 Induktions-Kochzonen, Ø 210 mm, 2.300/3.200 W
- 1 Induktions-Kochzone, Ø 180 mm, 1.800/2.800 W
- 1 Induktions-Kochzone, Ø 145 mm, 1.400/2.500 W

SlimFit-Design – für den Einbau in eine Arbeitsplattenstärke bis min. 12 mm. Bei gleichzeitiger Installation mit einer Schublade min. 16 mm oder min. 28 mm mit einem ZANUSSI Backofen darunter. Der Einbau eines Schutzbodens ist nicht mehr erforderlich.

Bestelldaten

ZIFN644X PNC 949 595 733 UVP € 1.045,-



ZITN643X

Induktionskochfeld autark

Funktionen/Ausstattung

- Edelstahlrahmen
- Ansteuerung über Touch Control-Berührungssensor
- Elektronische Anzeigen für alle Kochzonen
- Elektronische Automatikkochstellen
- Beheizungsart: Induktion
- 2-fach Power-Funktion
- Automatische Topferkennung
- Kurzzeitwecker
- Kindersicherung
- Verriegelungsfunktion
- Leistungsabhängige Abschaltautomatik
- Restwärmeanzeige

Kochzonenbestückung

- 1 Induktions-Kochzone, Ø 210 mm, 2.300/3.700 W
- 2 Induktions-Kochzonen, Ø 180 mm, 1.800 W
- 1 Induktions-Kochzone, Ø 145 mm, 1.400/2.500 W

SlimFit-Design – für den Einbau in eine Arbeitsplattenstärke bis min. 12 mm. Bei gleichzeitiger Installation mit einer Schublade min. 16 mm oder min. 28 mm mit einem ZANUSSI Backofen darunter. Der Einbau eines Schutzbodens ist nicht mehr erforderlich.

Bestelldaten

ZITN643X PNC 949 492 426 UVP € 861,-



ZHRN893X

Strahlungsbeheiztes Kochfeld autark

Funktionen/Ausstattung

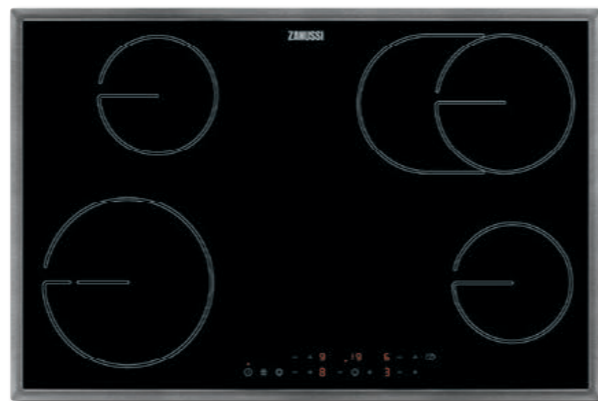
- Edelstahlrahmen
- Ansteuerung über Touch Control-Berührungssensor
- Elektronische Anzeigen für alle Kochzonen
- Elektronische Automatikkochstellen
- Beheizungsart: Strahlungsbeheizt, schnellaufglühende Kochzonen
- Kurzzeitwecker
- Kindersicherung
- Verriegelungsfunktion
- Leistungsabhängige Abschaltautomatik
- Restwärmeanzeige

Kochzonenbestückung

- 1 Zweikreis-Kochzone, Ø 120/180 mm, 700/1.700 W
- 1 Kochzone, Ø 145 mm, 1.200 W
- 1 Dreikreis-Kochzone, Ø 150/210/270 mm, 1.100/2.000/2.700 W
- 1 Bräter-Kochzone, Ø 170 x 265 mm, 1.400/2.200 W

Bestelldaten

ZHRN893X PNC 949 595 735 UVP € 1.014,-



ZHRN883X

Strahlungsbeheiztes Kochfeld autark

Funktionen/Ausstattung

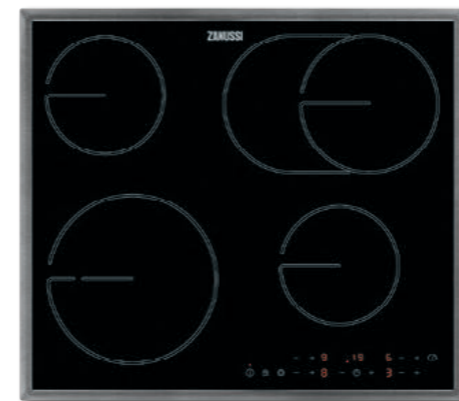
- Edelstahlrahmen
- Ansteuerung über Touch Control-Berührungssensor
- Elektronische Anzeigen für alle Kochzonen
- Elektronische Automatikkochstellen
- Beheizungsart: Strahlungsbeheizt, schnellaufglühende Kochzonen
- Kurzzeitwecker
- Kindersicherung
- Verriegelungsfunktion
- Leistungsabhängige Abschaltautomatik
- Restwärmeanzeige

Kochzonenbestückung

- 1 Zweikreis-Kochzone, Ø 120/210 mm, 750/2.200 W
- 2 Kochzonen, Ø 145 mm, 1.200 W
- 1 Bräter-Kochzone, Ø 170 x 265 mm, 1.500/2.400 W

Bestelldaten

ZHRN883X PNC 949 595 736 UVP € 941,-



ZHRN643X

Strahlungsbeheiztes Kochfeld autark

Funktionen/Ausstattung

- Edelstahlrahmen
- Ansteuerung über Touch Control-Berührungssensor
- Elektronische Anzeigen für alle Kochzonen
- Elektronische Automatikkochstellen
- Beheizungsart: Strahlungsbeheizt, schnellaufglühende Kochzonen
- Kurzzeitwecker
- Kindersicherung
- Verriegelungsfunktion
- Leistungsabhängige Abschaltautomatik
- Restwärmeanzeige

Kochzonenbestückung

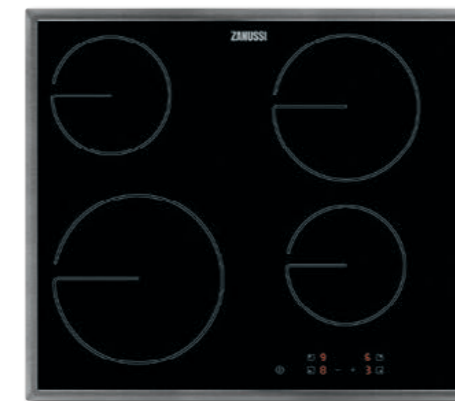
- 1 Zweikreis-Kochzone, Ø 120/210 mm, 750/2.200 W
- 2 Kochzonen, Ø 145 mm, 1.200 W
- 1 Bräter-Kochzone, Ø 170 x 265 mm, 1.500/2.400 W

Schutzboden PBOX-6IR

PNC 944 189 313

Bestelldaten

ZHRN643X PNC 949 492 445 UVP € 779,-



ZHRN641X

Strahlungsbeheiztes Kochfeld autark

Funktionen/Ausstattung

- Edelstahlrahmen
- Ansteuerung über Touch Control-Berührungssensor
- Elektronische Anzeigen für alle Kochzonen
- Beheizungsart: Strahlungsbeheizt, schnellaufglühende Kochzonen
- Leistungsabhängige Abschaltautomatik
- Restwärmeanzeige

Kochzonenbestückung

- 1 Kochzone, Ø 210 mm, 2.300 W
- 2 Kochzonen, Ø 145 mm, 1.200 W
- 1 Kochzone, Ø 180 mm, 1.800 W

Schutzboden PBOX-6IR

PNC 944 189 313

Bestelldaten

ZHRN641X PNC 949 492 424 UVP € 727,-



ZGH62414XA

Gas-Kochfeld autark

Funktionen/Ausstattung

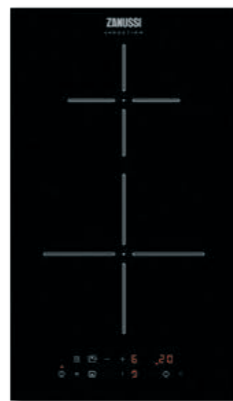
- Gas Kochfeld
- Griffsichere Bedienknebel
- Thermosicherung

Kochzonenbestückung

- 2 Gaskochzonen, Ø 70 mm, 2.000 W
- 1 Gaskochzone, Ø 100 mm, 3.000 W
- 1 Gaskochzone, Ø 54 mm, 1.000 W

Bestelldaten

ZGH62414XA PNC 949 640 568 UVP € 323,-



ZITN323K

Induktionskochfeld autark

Funktionen/Ausstattung

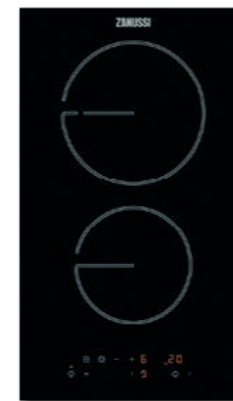
- Ansteuerung über Touch Control-Berührungssensor
- Beheizungsart: Induktion
- Power-Funktion für jede Kochstelle
- Automatische Topferkennung
- Pause-Funktion
- Kurzzeitwecker
- Kindersicherung
- Verriegelungsfunktion
- Restwärmeanzeige

Kochzonenbestückung

- 1 Kochzone, Ø 145 mm, 1.400/2.500 W
- 1 Kochzone, Ø 210 mm, 2.300/3.600 W

Bestelldaten

ZITN323K PNC 949 492 565 UVP € 477,-



ZHRN383K

Strahlungsbeheiztes Kochfeld autark

Funktionen/Ausstattung

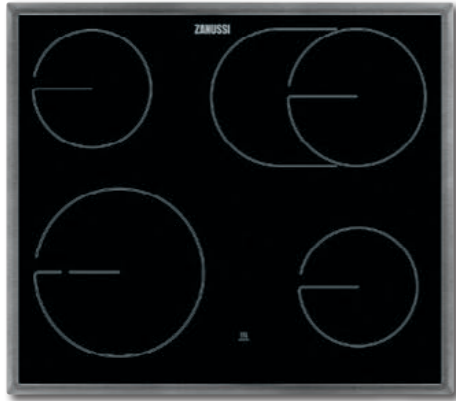
- Ansteuerung über Touch Control-Berührungssensor
- Beheizungsart: Strahlungsbeheizt, schnell aufglühende Kochzonen
- Pause-Funktion
- Kurzzeitwecker
- Kindersicherung
- Restwärmeanzeige

Kochzonenbestückung

- Kochzone, Ø 145 mm, 1.200 W
- 1 Zweikreis-Kochzone, Ø 120/180 mm, 700/1.700 W

Bestelldaten

ZHRN383K PNC 949 492 571 UVP € 355,-



ZHDN670X

Herdgebundenes Kochfeld, strahlungsbeheizt

Funktionen/Ausstattung

- Edelstahlrahmen
- Herdgebundenes Kochfeld,
- kombinierbar mit einem Einbauherd
- Beheizungsart:
Strahlungsbeheizt, schnell aufglühende Kochzonen
- Restwärmeanzeige

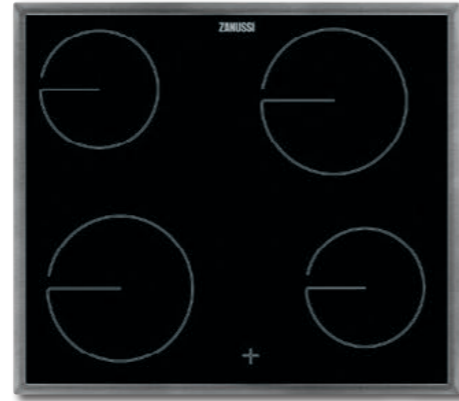
Kochzonenbestückung

- 1 Zweikreis-Kochzone, Ø 120/210 mm, 750/2.200 W
- 2 Kochzonen, Ø 145 mm, 1.200 W
- 1 Bräter-Kochzone, Ø 170 x 265 mm, 1.500/2.400 W

Kombinierbar mit allen Einbauherden

Bestelldaten

ZHDN670X PNC 949 595 710 UVP € 550,-



ZHDN640X

Herdgebundenes Kochfeld, strahlungsbeheizt

Funktionen/Ausstattung

- Edelstahlrahmen
- Herdgebundenes Kochfeld,
- kombinierbar mit einem Einbauherd
- Beheizungsart:
Strahlungsbeheizt, schnell aufglühende Kochzonen
- Restwärmeanzeige

Kochzonenbestückung

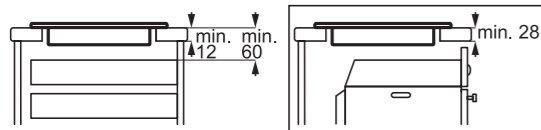
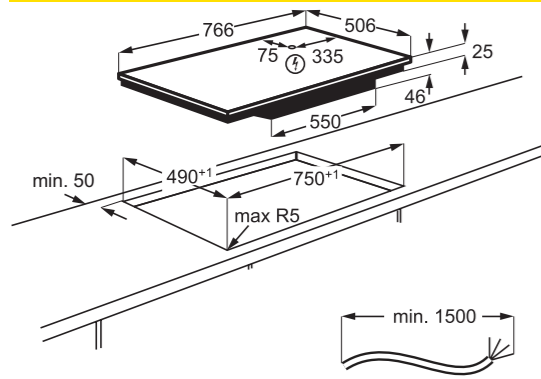
- 2 Kochzonen, Ø 145 mm, 1.200 W
- 2 Kochzonen, Ø 180 mm, 1.800 W

Kombinierbar mit allen Einbauherden

Bestelldaten

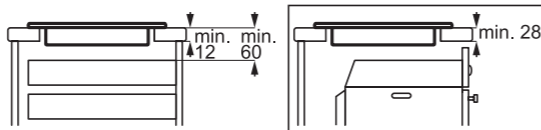
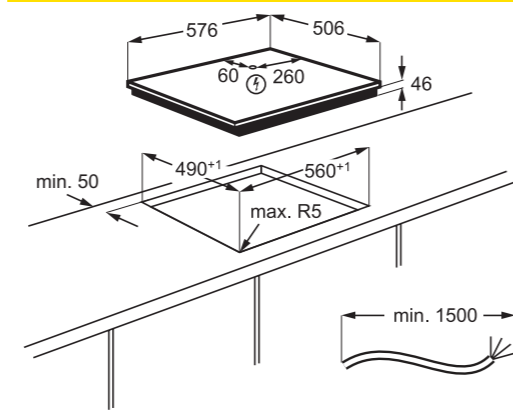
ZHDN640X PNC 949 595 745 UVP € 411,-

ZIFN844X, ZITN844X



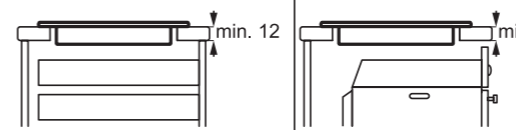
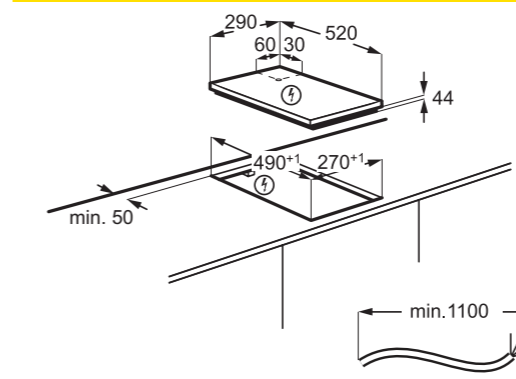
PSGBHO220DE0001X

ZIFN644X, ZITN643X



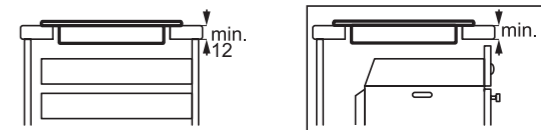
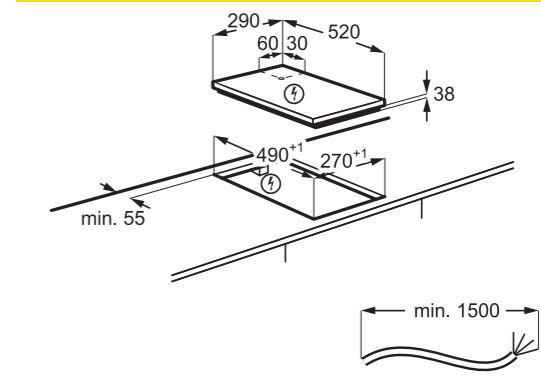
PSGBHO220DE0001Y

ZITN323K



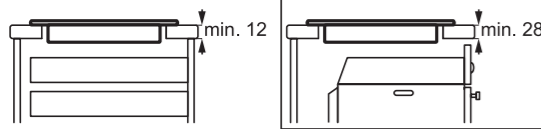
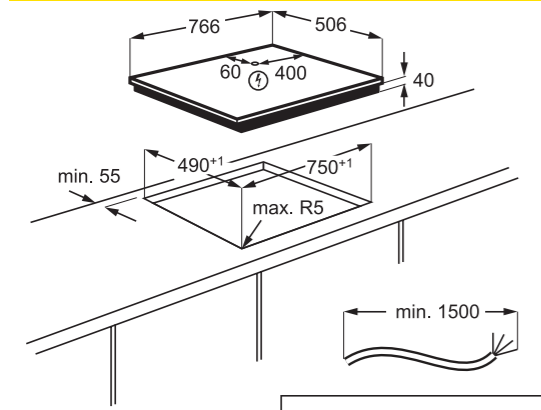
PSGBHO220DE00000

ZHRN383K



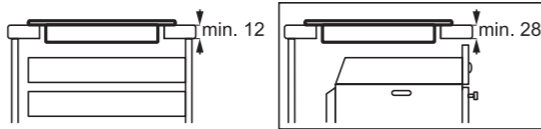
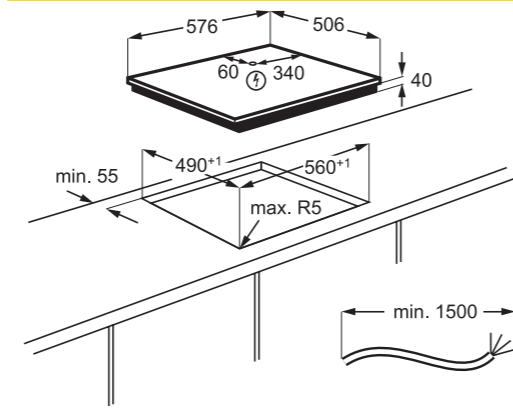
PSGBHO180DE00001

ZHRN893X, ZHRN883X



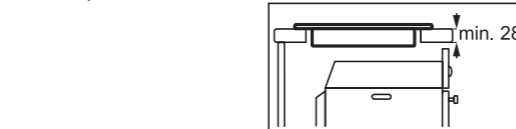
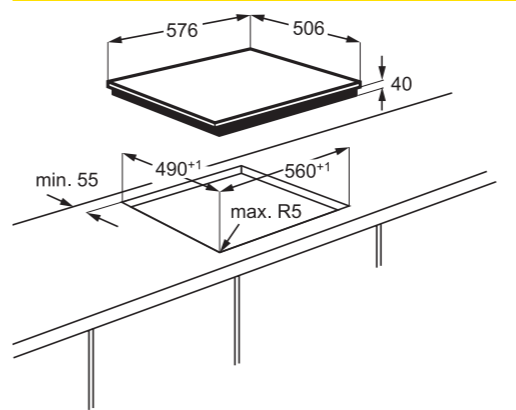
PSGBHO170DE0000Q

ZHRN643X, ZHRN641X



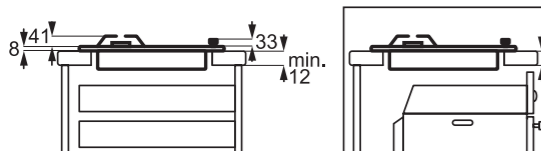
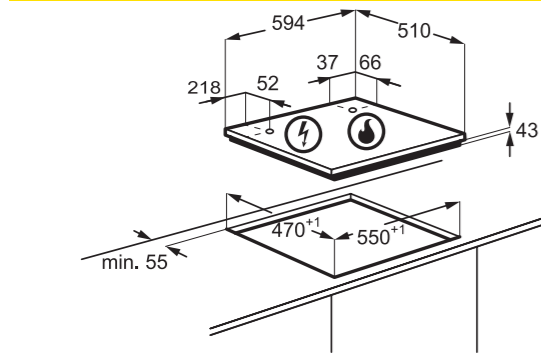
PSGBHO170DE0000S

ZHDN670X, ZHDN640X



PSGBHO170DE0002I

ZGH62414XA



PSGBHO170DE0005C

MIKROWELLEN

Vor allem die schnelle Zubereitung vieler Gerichte oder das einfache Aufwärmen von Speisen macht ein Mikrowellengerät in Ihrer Küche einfach unersetzlich.



ZANUSSI

Technische Merkmale

	BREITE 60 CM
	MIKROWELLE
	ANTIFINGER EDELSTAHL-BESCHICHTUNG
	GRILL
	TOUCH-BEDIENUNG
	AUFTAUFUNKTION
	FAVORITEN-FUNKTION
	DREHTELLER MIT RE-POSITIONIERUNG
	MIKROWELLE MIT GRILL
	TIMER

MIKROWELLEN HIGHLIGHTS

Mit praktischen Zusatzfunktionen wie der Grillfunktion lassen sich mehr als nur die üblichen Fertiggerichte auftauen.

Ganz gleich, ob Sie garen, auftauen oder aufwärmen: Die Mikrowellen-Geräte sind die beste Wahl. Mit ihrer Vielseitigkeit eignen sie sich für die unterschiedlichsten Gerichte. So können Sie immer in kürzester Zeit Ihre Lieblings Speisen genießen – egal ob sie gekühlt oder gefroren waren.



Drehteller mit Re-Positionierung

Der Drehteller dreht Ihr Gericht, sobald der Garvorgang beginnt. Dadurch werden Ihre Speisen gleichmäßiger und schneller erhitzt. Das erhitzte Gericht entnehmen Sie dann ganz bequem, weil der Drehteller am Ende immer wieder zu seiner Ausgangsposition zurückkehrt.

Kindersicherung

Durch Drücken einer Tastenkombination kann das Gerät vor unerwünschter Benutzung (z.B. durch spielende Kinder) gesichert werden.

Bedienung

Über Drehwähler und elektronische Tasten können alle Funktionen der Mikrowelle eingestellt werden. Einfach die gewünschte Wattzahl und Zeit einstellen.

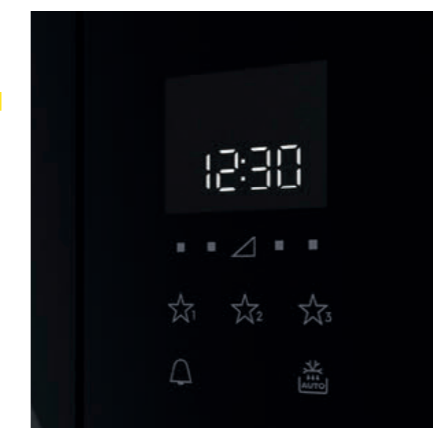
Mikrowelle mit Grill

Mit dem Grill können die Speisen zusätzlich gebräunt werden und Sie erzielen köstlich krosse Ergebnisse. Er kann solo oder in Kombination mit Mikrowelle eingesetzt werden. Mit den beiden Funktionen holen Sie noch mehr Genuss aus Ihren Mikrowellen-Gerichten heraus!



Favoriten-Funktion

Speichern Sie Ihre bevorzugten Einstellungen in der Mikrowelle und kochen Sie schneller mit der Favoriten-Funktion. Sie müssen nur einmal die Leistung und Gardauer programmieren und dann einfach die Sternform berühren, um sie zu aktivieren. Das Kochen in der Mikrowelle ist jetzt einfacher geworden.



Display

Die vorgenommene Einstellung wird im Display angezeigt – z.B. Tageszeit, Mikrowellenleistung in Watt oder Garzeit.



NEU



ZMBN4SK

Mikrowelle, Nische 45 cm

Funktionen/Ausstattung

- Black-Design
- 26 Liter Garraum (25 Liter netto)
- Bedienung über Touch Control-Berührungssensoren
- Elektronische Öffnung mit nur einem Fingertipp
- Leichtbedienelektronik
- LED-Anzeige mit 24-h-Uhr
- Elektronikuhr
- Mikrowellenleistung max. 900 Watt in 5 Stufen regelbar
- Drehteller mit Re-Positionierung (Ø 32,5 cm)
- Automatikprogramme
- Auftau-Funktion
- Quick-Start
- Garzeitende mit Signalton
- Garraumbeleuchtung
- Kindersicherung
- Kabellänge 1,4 m
- Anschlusswert: 2.200 Watt

Einbau in:

- Hochschrank, 60 cm breit (kombinierbar mit allen Einbau-Backöfen 60 cm)

Bitte beachten:

- Türanschlag links
- keine hinterlüftete Nische erforderlich

Bestelldaten

ZMBN4SK PNC 947 608 807 UVP € 849,-



ZMBN2SX

Mikrowelle, Nische 36 cm

Funktionen/Ausstattung

- Black-Design mit Edelstahlleiste
- 17 Liter Garraum (16,8 Liter netto)
- Bedienung über Touch Control-Berührungssensoren und Drehwähler
- Elektronische Öffnung mit nur einem Fingertipp
- LED-Anzeige mit 24-h-Uhr
- Elektronikuhr
- Schnellstarttaste
- Mikrowellenleistung max. 800 Watt in 5 Stufen regelbar
- Drehteller mit Re-Positionierung (Ø 27,2 cm)
- Automatikprogramme
- Favoriten-Funktion
- Auftau-Funktion
- Garraumbeleuchtung
- Kindersicherung
- Türöffnertaste
- Lackierter Garraum
- Einbaurahmen vormontiert
- Kabellänge 1,4 m
- Anschlusswert: 1.250 Watt

Einbau in:

- Oberschrank, 60 cm breit
- Hochschrank, 60 cm breit (kombinierbar mit allen Einbau-Backöfen 60 cm)

Bitte beachten:

- Türanschlag links
- keine hinterlüftete Nische erforderlich

Bestelldaten

ZMBN2SX PNC 947 608 800 UVP € 738,-



ZMSN6DX

Mikrowelle, Nische 38 cm

Funktionen/Ausstattung

- Edelstahl-Design
- 20 Liter Garraum (20 Liter netto)
- Bedienung über Drehwähler
- Zeitschaltuhr (bis 30 Minuten) mit Signalton
- Mikrowellenleistung max. 700 Watt in 6 Stufen regelbar
- Grilleistung 1.000 Watt
- Drehteller (Ø 24,5 cm)
- Automatikprogramme
- Auftau-Funktion
- Kindersicherung
- Türöffnertaste
- Garraum aus Edelstahl
- Einbaurahmen vormontiert
- Kabellänge 1,0 m
- Anschlusswert: 1.200 Watt

Einbau in:

- Oberschrank, 60 cm breit
- Hochschrank, 60 cm breit (kombinierbar mit allen Einbau-Backöfen 60 cm)

Bitte beachten:

- Türanschlag links

Bestelldaten

ZMSN6DX PNC 947 608 812 UVP € 454,-



ZMSN5SX

Mikrowelle, Nische 38 cm

Funktionen/Ausstattung

- Edelstahl-Design
- 17 Liter Garraum (17 Liter netto)
- Bedienung über Drehwähler
- Zeitschaltuhr (bis 30 Minuten) mit Signalton
- Mikrowellenleistung max. 700 Watt in 6 Stufen regelbar
- Drehteller (Ø 24,5 cm)
- Automatikprogramme
- Auftau-Funktion
- Kindersicherung
- Türöffnertaste
- Garraum aus Edelstahl
- Einbaurahmen vormontiert
- Kabellänge 1,0 m
- Anschlusswert: 1.200 Watt

Einbau in:

- Oberschrank, 60 cm breit
- Hochschrank, 60 cm breit (kombinierbar mit allen Einbau-Backöfen 60 cm)

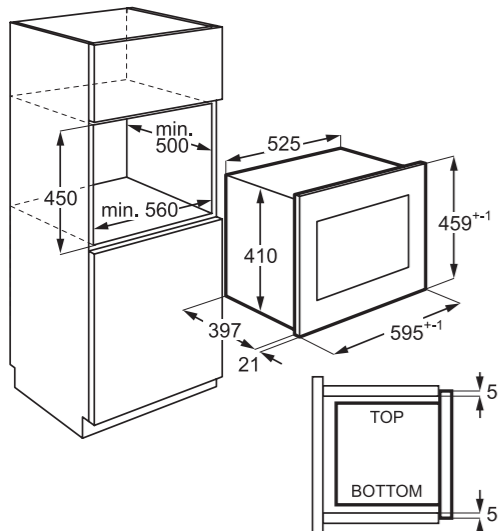
Bitte beachten:

- Türanschlag links

Bestelldaten

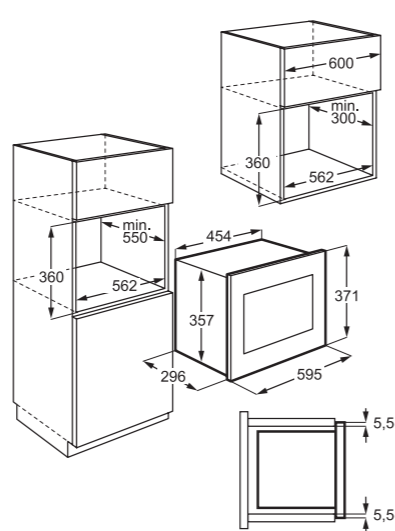
ZMSN5SX PNC 947 608 810 UVP € 384,-

ZMBN4SK



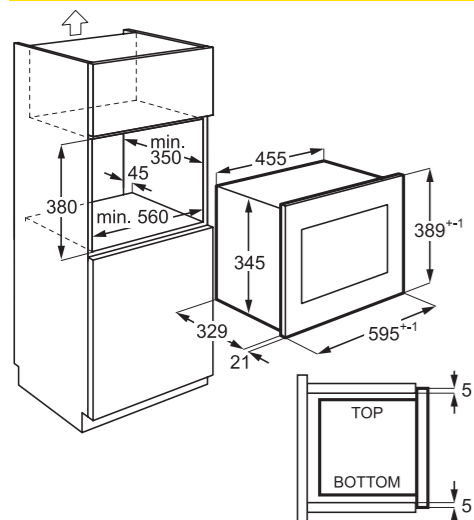
PSGBMC220DE00002

ZMBN2SX

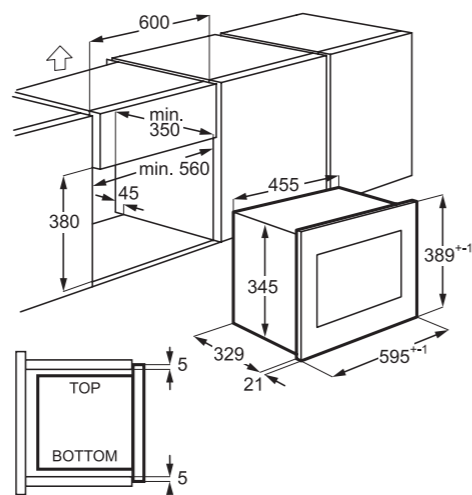


PSGBMC190DE00007

ZMSN6DX

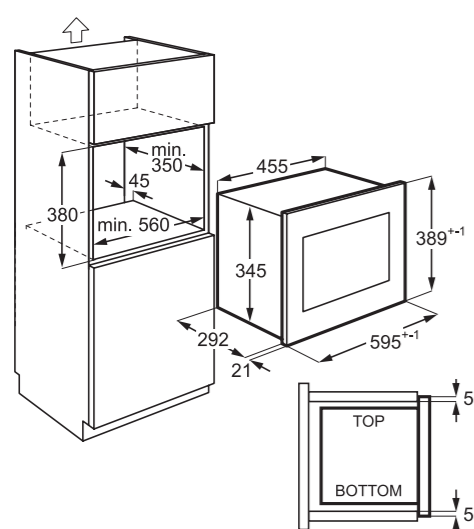


PSGBMC220DE0000E

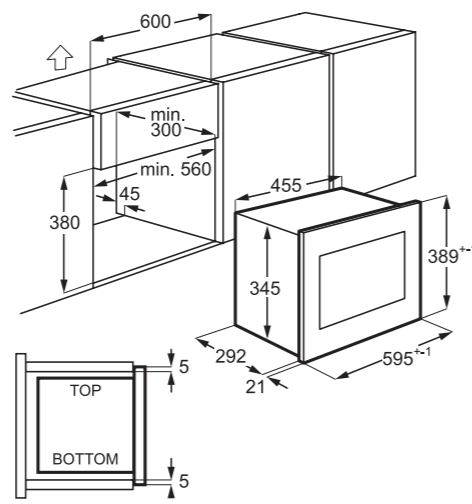


PSGBMC220DE0000G

ZMSN5SX



PSGBMC220DE0000B



PSGBMC220DE0000D



DUNST- HAUBEN



Sie kochen gerne, aber auf die Essensgerüche bei der Zubereitung können Sie verzichten? Zanussi Dunsthauben sehen nicht nur gut aus, sondern sind auch noch smart in der Bedienung und sorgen für frische Luft in der Küche.

Technische Merkmale

< 90 CM	BREITE 90 CM
< 60 CM	BREITE 60 CM
A	ENERGIEEFFIZIENZKLASSE A
C	ENERGIEEFFIZIENZKLASSE C
D	ENERGIEEFFIZIENZKLASSE D
	ABLUF
	UMLUF
	AUSWASCHBARE METALLFETTFILTER
LED	LED-BELEUCHTUNG
	TOUCH CONTROL

HIGHLIGHTS DUNSTHAUBEN

In modernem Design mit benutzerfreundlicher Touch Control Bedienung sind diese Dunsthauben echte Hingucker in Ihrer Küche.



Touch Control- Bedienung

Sofortige und präzise Bedienung mit Berührungssensoren.



Klare Sicht

LED-Spots bieten eine angenehme Helligkeit und sorgen für eine bessere Sicht. Gleichzeitig sparen die LEDs auch noch Energie.



Zeitloses Design

Mit der Dunstabzugshaube sorgen Sie in Ihrer Küche für frische und klare Luft. Die Haube mit der klassischen Form passt in jede Küche und stellt sicher, dass keine Essensgerüche zurückbleiben.



Leicht zu warten?

Unsere Dunstabzugshauben sind mit waschbaren Fettfiltern ausgestattet, die Sie einfach im Geschirrspüler reinigen können. Für den Umluftbetrieb stehen für einige Modelle Long Life Kohlefilter zur Verfügung, die auswaschbar sind.



ZHB92670XA

Wandhaube

Funktionen/Ausstattung

- Für Wandmontage, Abluft oder Umluft
- 3 Metallfettfilter (spülmaschinenfest)
- Bedienung über Kurzhubtasten
- Teleskopkamin ausziehbar
- Abluftstutzen: Ø 15 cm
- Gesamtanschlusswert: 217 W
- 3-Stufen-Gebläse
- Beleuchtung: 2x 3,15 W LED-Spots

EU-Daten*:

- Jährlicher Energieverbrauch (kWh/Jahr): 97,4
- Fluiddynamische Effizienz: 15,3
- Fluiddynamische Effizienzklasse: D
- Beleuchtungseffizienz (lx/W): 39,0
- Beleuchtungseffizienzklasse: A
- Fettabscheidegrad (%): 75,1
- Klasse für Fettabscheidegrad: C
- Luftstrom bei min./max. Leistung im Normalbetrieb (m³/h): 295/600
- Luftstrom bei Intensivstufe (m³/h): -
- Geräuschpegel bei min./max. Leistung im Normalbetrieb (dB (A)): 51/68
- Geräuschpegel bei Intensivstufe (dB (A)): -
- Leistungsaufnahme im Aus-Zustand/Stand-by (W): 0,01/0,0

Sonderzubehör (Details auf Seite 100/101)

ECFB01 (Kohleaktivfilter) PNC 902 979 876
 ECFBLL02 (Long Life Kohleaktivfilter) PNC 902 979 879
 SKECFB01 Umluft-Installations-Kit PNC 801 416 762
 (ECFB01 plus 150 mm Abluftschlauch)

Bestelldaten

ZHB92670XA PNC 942 022 032 UVP € 653,-



ZHB62670XA

Wandhaube

Funktionen/Ausstattung

- Für Wandmontage, Abluft oder Umluft
- 2 Metallfettfilter (spülmaschinenfest)
- Bedienung über Kurzhubtasten
- Teleskopkamin ausziehbar
- Abluftstutzen: Ø 15 cm
- Gesamtanschlusswert: 217 W
- 3-Stufen-Gebläse
- Beleuchtung: 2x 3,15 W LED-Spots

EU-Daten*:

- Jährlicher Energieverbrauch (kWh/Jahr): 97,4
- Fluiddynamische Effizienz: 15,3
- Fluiddynamische Effizienzklasse: D
- Beleuchtungseffizienz (lx/W): 42,0
- Beleuchtungseffizienzklasse: A
- Fettabscheidegrad (%): 75,1
- Klasse für Fettabscheidegrad: C
- Luftstrom bei min./max. Leistung im Normalbetrieb (m³/h): 295/600
- Luftstrom bei Intensivstufe (m³/h): -
- Geräuschpegel bei min./max. Leistung im Normalbetrieb (dB (A)): 51/68
- Geräuschpegel bei Intensivstufe (dB (A)): -
- Leistungsaufnahme im Aus-Zustand/Stand-by (W): 0,01/0,0

Sonderzubehör (Details auf Seite 100/101)

ECFB01 (Kohleaktivfilter) PNC 902 979 876
 ECFBLL02 (Long Life Kohleaktivfilter) PNC 902 979 879
 SKECFB01 Umluft-Installations-Kit PNC 801 416 762
 (ECFB01 plus 150 mm Abluftschlauch)

Bestelldaten

ZHB62670XA PNC 942 022 033 UVP € 582,-



ZHB90460XA

Wandhaube

Funktionen/Ausstattung

- Für Wandmontage, Abluft oder Umluft
- 3 Metallfettfilter (spülmaschinenfest)
- Bedienung über Wippschalter
- Abluftstutzen: Ø 15 cm
- Gesamtanschlusswert: 128 W
- 2-Stufen-Gebläse
- Beleuchtung: 2x 4 W LED

EU-Daten*:

- Jährlicher Energieverbrauch (kWh/Jahr): 63,9
- Fluiddynamische Effizienz: 8,1
- Fluiddynamische Effizienzklasse: E
- Beleuchtungseffizienz (lx/W): 9,6
- Beleuchtungseffizienzklasse: E
- Fettabscheidegrad (%): 75,1
- Klasse für Fettabscheidegrad: C
- Luftstrom bei min./max. Leistung im Normalbetrieb (m³/h): 240/400
- Luftstrom bei Intensivstufe (m³/h): -
- Geräuschpegel bei min./max. Leistung im Normalbetrieb (dB (A)): 56/65
- Geräuschpegel bei Intensivstufe (dB (A)): -
- Leistungsaufnahme im Aus-Zustand/Stand-by (W): 0,01/0,0

Sonderzubehör (Details auf Seite 100/101)

ECFB01 (Kohleaktivfilter) PNC 902 979 876
 ECFBLL02 (Long Life Kohleaktivfilter) PNC 902 979 879
 SKECFB01 Umluft-Installations-Kit PNC 801 416 762
 (ECFB01 plus 150 mm Abluftschlauch)

Bestelldaten

ZHB90460XA PNC 942 022 031 UVP € 425,-



ZHB60460XA

Wandhaube

Funktionen/Ausstattung

- Für Wandmontage, Abluft oder Umluft
- 2 Metallfettfilter (spülmaschinenfest)
- Bedienung über Wippschalter
- Abluftstutzen: Ø 15 cm
- Gesamtanschlusswert: 128 W
- 2-Stufen-Gebläse
- Beleuchtung: 2x 4 W LED

EU-Daten*:

- Jährlicher Energieverbrauch (kWh/Jahr): 63,9
- Fluiddynamische Effizienz: 8,1
- Fluiddynamische Effizienzklasse: E
- Beleuchtungseffizienz (lx/W): 9,5
- Beleuchtungseffizienzklasse: E
- Fettabscheidegrad (%): 75,1
- Klasse für Fettabscheidegrad: C
- Luftstrom bei min./max. Leistung im Normalbetrieb (m³/h): 240/400
- Luftstrom bei Intensivstufe (m³/h): -
- Geräuschpegel bei min./max. Leistung im Normalbetrieb (dB (A)): 56/65
- Geräuschpegel bei Intensivstufe (dB (A)): -
- Leistungsaufnahme im Aus-Zustand/Stand-by (W): 0,01/0,0

Sonderzubehör (Details auf Seite 100/101)

ECFB01 (Kohleaktivfilter) PNC 902 979 876
 ECFBLL02 (Long Life Kohleaktivfilter) PNC 902 979 879
 SKECFB01 Umluft-Installations-Kit PNC 801 416 762
 (ECFB01 plus 150 mm Abluftschlauch)

Bestelldaten

ZHB60460XA PNC 942 022 030 UVP € 362,-



ZFV619K

Kopffreie Wandhaube

Funktionen/Ausstattung

- Design-Wandhaube
- Randabsaugung
- Für Wandmontage, Abluft oder Umluft
- 2 Metallfettfilter (spülmaschinenfest)
- Touch Control-Bedienung
- Teleskopkamin im Lieferumfang enthalten
- Abluftstutzen: Ø 15 cm
- Gesamtanschlusswert: 217 W
- 3-Stufen-Gebläse + Intensiv
- Beleuchtung: 2x 3,3 W LED

EU-Daten*:

- Jährlicher Energieverbrauch (kWh/Jahr): 105,3
- Fluiddynamische Effizienz: 16,6
- Fluiddynamische Effizienzklasse: D
- Beleuchtungseffizienz (lx/W): 39,0
- Beleuchtungseffizienzklasse: A
- Fettabscheidegrad (%): 45,1
- Klasse für Fettabscheidegrad: F
- Luftstrom bei min./max. Leistung im Normalbetrieb (m³/h): 290/465
- Luftstrom bei Intensivstufe (m³/h): 615
- Geräuschpegel bei min./max. Leistung im Normalbetrieb (dB (A)): 51/62
- Geräuschpegel bei Intensivstufe (dB (A)): 67
- Leistungsaufnahme im Aus-Zustand/Stand-by (W): 0,49/0,00

Sonderzubehör (Details auf Seite 100/101)

ECFB02 (Kohleaktivfilter) PNC 902 979 877
 MCFB79 (Long Life Kohleaktivfilter) PNC 902 980 320
 SKECFB02 Umluft-Installations-Kit PNC 801 416 763
 (ECFB02 plus 150 mm Abluftschlauch)

Bestelldaten

ZFV619K PNC 942 051 467 UVP € 1.018,-



ZFV616K

Kopffreie Wandhaube

Funktionen/Ausstattung

- Design-Wandhaube
- Randabsaugung
- Für Wandmontage, Abluft oder Umluft
- 2 Metallfettfilter (spülmaschinenfest)
- Touch Control-Bedienung
- Teleskopkamin im Lieferumfang enthalten
- Abluftstutzen: Ø 15 cm
- Gesamtanschlusswert: 217 W
- 3-Stufen-Gebläse + Intensiv
- Beleuchtung: 2x 3,3 W LED

EU-Daten*:

- Jährlicher Energieverbrauch (kWh/Jahr): 105,3
- Fluiddynamische Effizienz: 16,6
- Fluiddynamische Effizienzklasse: D
- Beleuchtungseffizienz (lx/W): 42,6
- Beleuchtungseffizienzklasse: A
- Fettabscheidegrad (%): 45,1
- Klasse für Fettabscheidegrad: F
- Luftstrom bei min./max. Leistung im Normalbetrieb (m³/h): 290/465
- Luftstrom bei Intensivstufe (m³/h): 615
- Geräuschpegel bei min./max. Leistung im Normalbetrieb (dB (A)): 51/62
- Geräuschpegel bei Intensivstufe (dB (A)): 67
- Leistungsaufnahme im Aus-Zustand/Stand-by (W): 0,49/0,00

Sonderzubehör (Details auf Seite 100/101)

ECFB02 (Kohleaktivfilter) PNC 902 979 877
 MCFB79 (Long Life Kohleaktivfilter) PNC 902 980 320
 SKECFB02 Umluft-Installations-Kit PNC 801 416 763
 (ECFB02 plus 150 mm Abluftschlauch)

Bestelldaten

ZFV616K PNC 942 051 468 UVP € 916,-



ZHC62462XA

Wandhaube

Funktionen/Ausstattung

- Für Wandmontage, Abluft oder Umluft
- 1 Metallfettfilter (spülmaschinenfest)
- Bedienung über Kurzhubtasten
- Teleskopkamin ausziehbar
- Abluftstutzen: Ø 15 cm
- Gesamtanschlusswert: 128 W
- 3-Stufen-Gebläse
- Beleuchtung: 2x 4 W LED

EU-Daten*:

- Jährlicher Energieverbrauch (kWh/Jahr): 72,8
- Fluiddynamische Effizienz: 8,1
- Fluiddynamische Effizienzklasse: E
- Beleuchtungseffizienz (lx/W): 9,6
- Beleuchtungseffizienzklasse: E
- Fettabscheidegrad (%): 65,1
- Klasse für Fettabscheidegrad: D
- Luftstrom bei min./max. Leistung im Normalbetrieb (m³/h): 235/420
- Luftstrom bei Intensivstufe (m³/h): -
- Geräuschpegel bei min./max. Leistung im Normalbetrieb (dB (A)): 53/66
- Geräuschpegel bei Intensivstufe (dB (A)): -
- Leistungsaufnahme im Aus-Zustand/Stand-by (W): 0,01/0,0

Sonderzubehör (Details auf Seite 100/101)

ECFB02 (Kohleaktivfilter) PNC 902 979 877
 ECFBLL01 (Long Life Kohleaktivfilter) PNC 902 979 878
 SKECFB02 Umluft-Installations-Kit PNC 801 416 763
 (ECFB02 plus 150 mm Abluftschlauch)

Bestelldaten

ZHC62462XA PNC 942 022 014 UVP € 302,-



ZFP619K

Flachschirmhaube

Funktionen/Ausstattung

- Montage in einem Oberschrank mit 90 cm oder 60 cm Breite
- 3 Leistungsstufen
- 4 Metallfettfilter (spülmaschinenfest)
- Bedienung über Drucktasten
- Abluft- und Umluftbetrieb
- Gesamtanschlusswert: 234 W
- Gebläsesteuerung über Auszug des Wrasenschirm – Kopffreie Bedienung möglich (5 cm Auszug reichen)
- Beleuchtung: 1x 4 W LED
- Farbtemperatur: 3000 K

EU-Daten*:

- Jährlicher Energieverbrauch (kWh/Jahr): 48,3
- Fluiddynamische Effizienz: 30,8
- Fluiddynamische Effizienzklasse: A
- Beleuchtungseffizienz (lx/W): 40
- Beleuchtungseffizienzklasse: A
- Fettabscheidegrad (%): 75,1
- Klasse für Fettabscheidegrad: C
- Luftstrom bei min./max. Leistung im Normalbetrieb (m³/h): 220/600
- Luftstrom bei Intensivstufe (m³/h): –
- Geräuschpegel bei min./max. Leistung im Normalbetrieb (dB (A)): 46/68
- Geräuschpegel bei Intensivstufe (dB (A)): –
- Leistungsaufnahme im Aus-Zustand/Stand-by (W): 0,01/0,0

Sonderzubehör (Details auf Seite 100/101)

MCFB71 (Kohleaktivfilter) PNC 902 980 281
 SKMCFB71 Umluft-Installations-Kit PNC 801 417 790
 (MCFB71 plus 150 mm Abluftschlauch)

Bestelldaten

ZFP619K PNC 942 022 724 UVP € 923,-

ZFP616K

Flachschirmhaube

Funktionen/Ausstattung

- Montage in einem Oberschrank mit 60 cm Breite
- 3 Leistungsstufen
- 2 Metallfettfilter (spülmaschinenfest)
- Bedienung über Drucktasten
- Abluft- und Umluftbetrieb
- Gesamtanschlusswert: 234 W
- Gebläsesteuerung über Auszug des Wrasenschirm – Kopffreie Bedienung möglich (5 cm Auszug reichen)
- Beleuchtung: 1x 4 W LED
- Farbtemperatur: 3000 K

EU-Daten*:

- Jährlicher Energieverbrauch (kWh/Jahr): 48,3
- Fluiddynamische Effizienz: 30,8
- Fluiddynamische Effizienzklasse: A
- Beleuchtungseffizienz (lx/W): 40
- Beleuchtungseffizienzklasse: A
- Fettabscheidegrad (%): 75,1
- Klasse für Fettabscheidegrad: C
- Luftstrom bei min./max. Leistung im Normalbetrieb (m³/h): 220/600
- Luftstrom bei Intensivstufe (m³/h): –
- Geräuschpegel bei min./max. Leistung im Normalbetrieb (dB (A)): 46/68
- Geräuschpegel bei Intensivstufe (dB (A)): –
- Leistungsaufnahme im Aus-Zustand/Stand-by (W): 0,01/0,0

Sonderzubehör (Details auf Seite 100/101)

MCFB71 (Kohleaktivfilter) PNC 902 980 281
 SKMCFB71 Umluft-Installations-Kit PNC 801 417 790
 (MCFB71 plus 150 mm Abluftschlauch)

Bestelldaten

ZFP616K PNC 942 022 723 UVP € 712,-

ZFP316S

Flachschirmhaube

Funktionen/Ausstattung

- Frontblende in Edelstahl montiert und gegen Möbelfront auswechselbar
- 2 Metallfettfilter (spülmaschinenfest)
- Bedienung über Drucktasten
- Abluftstutzen: Ø 15 cm
- Gesamtanschlusswert: 108 W
- 3-Stufen-Gebläse
- Beleuchtung: 2x 4 W LED

EU-Daten*:

- Jährlicher Energieverbrauch (kWh/Jahr): 56,6
- Fluiddynamische Effizienz: 15,0
- Fluiddynamische Effizienzklasse: D
- Beleuchtungseffizienz (lx/W): 10,0
- Beleuchtungseffizienzklasse: E
- Fettabscheidegrad (%): 65,1
- Klasse für Fettabscheidegrad: D
- Luftstrom bei min./max. Leistung im Normalbetrieb (m³/h): 170/410
- Luftstrom bei Intensivstufe (m³/h): –
- Geräuschpegel bei min./max. Leistung im Normalbetrieb (dB (A)): 48/69
- Geräuschpegel bei Intensivstufe (dB (A)): –
- Leistungsaufnahme im Aus-Zustand/Stand-by (W): 0,01/0,0

Sonderzubehör (Details auf Seite 100/101)

ECFB03 (Kohleaktivfilter) PNC 902 979 880
 SKECFB031 Umluft-Installations-Kit PNC 801 418 286
 (ECFB03 plus 150 mm Abluftschlauch)

Bestelldaten

ZFP316S PNC 942 022 678 UVP € 356,-

ZHT611X

Unterbauhaube

Funktionen/Ausstattung

- Montage unter verkürztem Oberschrank – oder direkt an der Wand
- Abluft oder Umluft
- Vlies-Fettfilter
- Bedienung über Schiebeschalter
- Abluftstutzen: Ø 10 cm
- Gesamtanschlusswert: 123 W
- 3-Stufen-Gebläse
- Beleuchtung: 2x 4 W LED

EU-Daten*:

- Jährlicher Energieverbrauch (kWh/Jahr): 60,4
- Fluiddynamische Effizienz: 5,1
- Fluiddynamische Effizienzklasse: F
- Beleuchtungseffizienz (lx/W): 10,0
- Beleuchtungseffizienzklasse: F
- Fettabscheidegrad (%): 65,1
- Klasse für Fettabscheidegrad: D
- Luftstrom bei min./max. Leistung im Normalbetrieb (m³/h): 120/210
- Luftstrom bei Intensivstufe (m³/h): –
- Geräuschpegel bei min./max. Leistung im Normalbetrieb (dB (A)): 56/68
- Geräuschpegel bei Intensivstufe (dB (A)): –
- Leistungsaufnahme im Aus-Zustand/Stand-by (W): 0,01/0,0

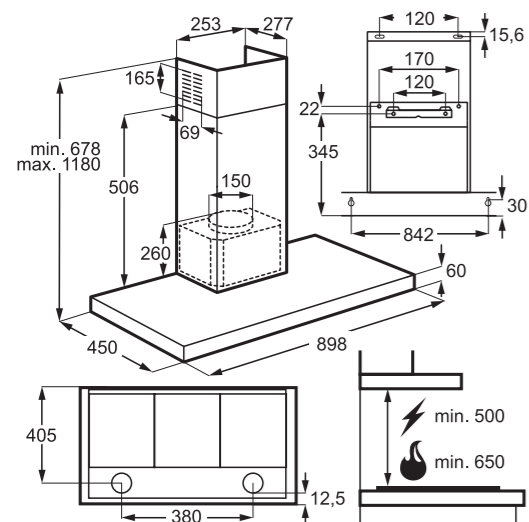
Sonderzubehör (Details auf Seite 100/101)

MCEF03 (Kohleaktivfilter) PNC 902 980 047

Bestelldaten

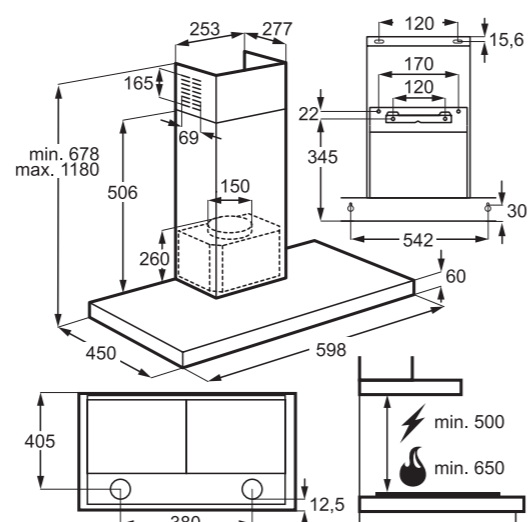
ZHT611X PNC 942 490 600 UVP € 224,-

ZHB92670XA, ZHB90460XA



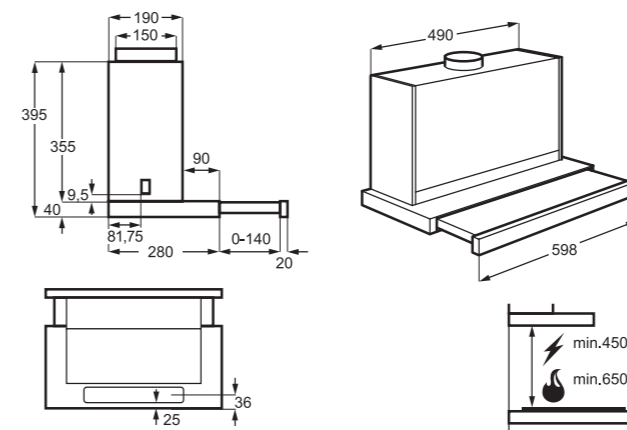
PSGBCH180DE0001V

ZHB62670XA, ZHB60460XA



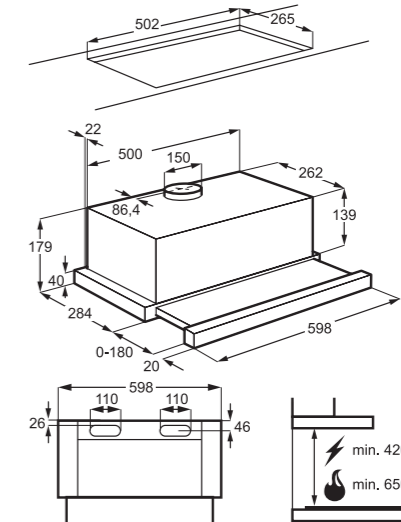
PSGBCH180DE0001U

ZFP616K



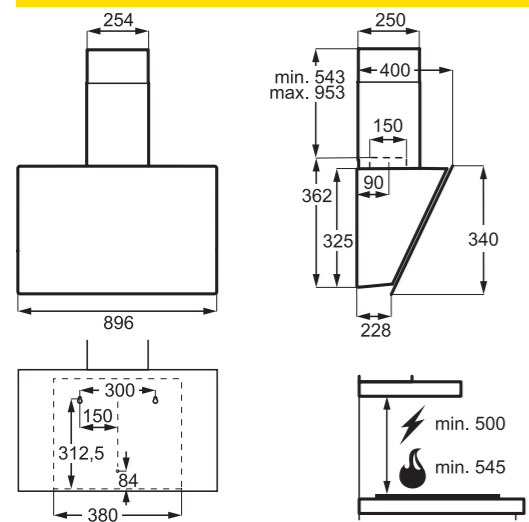
PSGBCH220DE0000S

ZFP316S



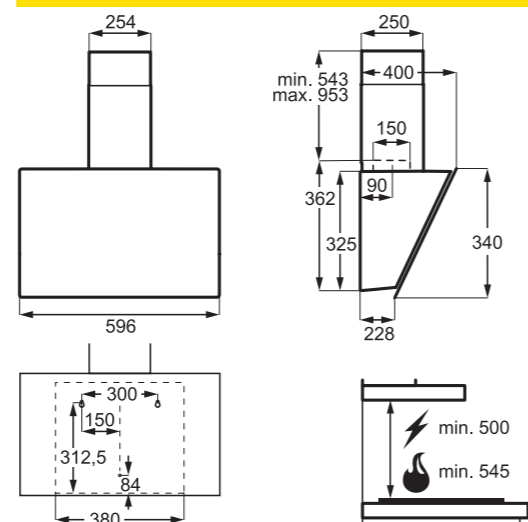
PSGBCH210DE00013

ZFV619K



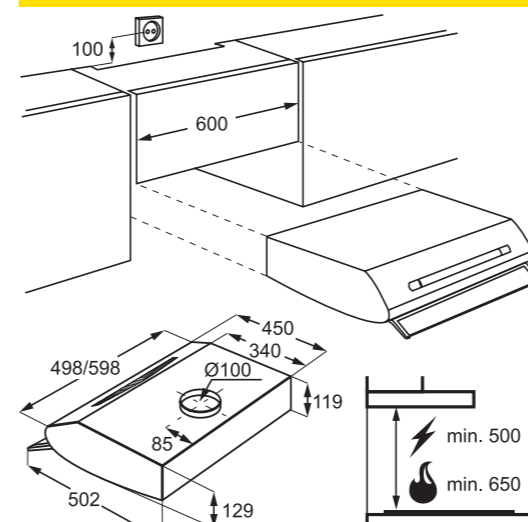
PSGBCH220DE0000K

ZFV616K



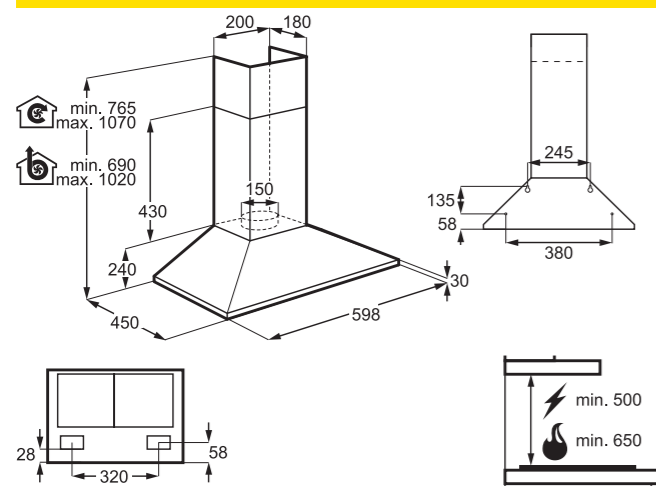
PSGBCH220DE0000J

ZHT611X



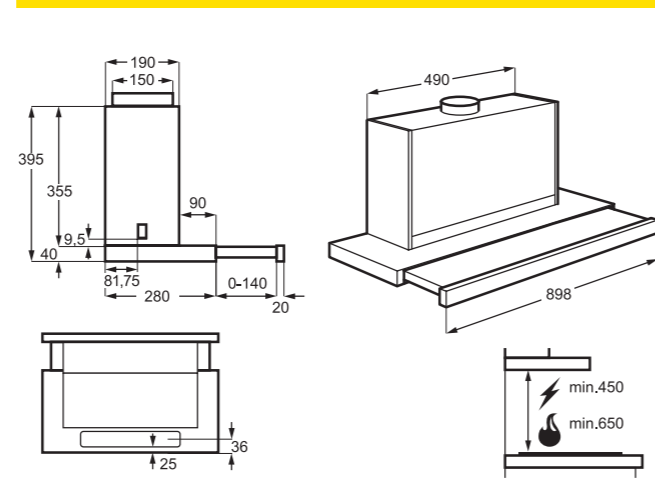
PSGBCH200DE0000K

ZHC62462XA



PSGBCH180DE0001T

ZFP619K



PSGBCH220DE0000T

KÜHLGERÄTE

Einen ganzen Wochen-
einkauf können Sie in
unseren Kühlgeräten
jetzt problemlos ver-
stauen. Und dabei sind
die effizienten Geräte
auch noch sparsam im
Energieverbrauch –
gut für Ihre Geldbörse
und die Umwelt.



Technische Merkmale

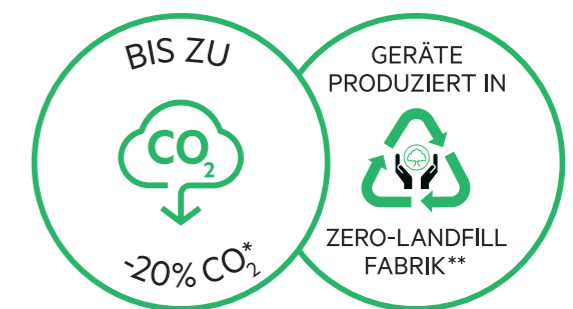
E	ENERGIEEFFIZIENZKLASSE E	82 CM	NISCHENHÖHE 82 CM
178 CM	NISCHENHÖHE 178 CM	NO FROST	NO FROST-TECHNOLOGIE
158 CM	NISCHENHÖHE 158 CM	LOW FROST	LOW FROST-TECHNOLOGIE
145 CM	NISCHENHÖHE 145 CM	LED	LED-INNENBELEUCHTUNG
123 CM	NISCHENHÖHE 123 CM	****	4-STERNE-GEFRIERFACH
103 CM	NISCHENHÖHE 103 CM	***	3-STERNE-GEFRIERFACH
88 CM	NISCHENHÖHE 88 CM	GLASABLAGEN	GLASABLAGEN

Zero Landfill Fabrik – ein verantwortliches Abzeichen

Das Logo weist auf eine bewusstere Entscheidung hin geringere Auswirkungen auf die Umwelt. Die Kühlschränke werden in einer Fabrik hergestellt, in der kein Müll entsteht und der Schwerpunkt auf der Reduzierung der CO₂-Emissionen liegt. Das bedeutet, dass ständig nach Möglichkeiten gesucht wird, Materialien zu recyceln, die Menge der Abfallentsorgung zu reduzieren und die Reduzierung der CO₂-Emissionen: bis zu 20 % weniger CO₂ im Vergleich zu den Vorgängermodellen.

Zero Landfill – keine Entstehung von Müll

Diese Produkte werden in einer Fabrik gefertigt, in der kein Abfall entsorgt wird und der Schwerpunkt liegt auf Reduktion der CO₂-Emissionen (bis zu 20 % weniger CO₂-Emissionen als bei Vorgängerprodukten).



* CO₂-Emissionen aus Materialien, Herstellung und Gerätenutzung. Energieverbrauch verglichen mit dem Energieverbrauch von Geräten der Einstiegsklasse F, laut Angaben der Università Politecnica delle Marche.
** Hergestellt in einer von Intertek zertifizierten „Zero Landfill“-Fabrik.

HIGHLIGHTS KÜHLEN / GEFRIEREN

Cleverer Lösungen, die Ihre Lebensmittel köstlich kühl und frisch halten ...



Transparente Schubläden

Mit einem Blick sehen, was im Kühlschrank ist: Sie müssen die einzelnen Schubläden nicht mehr öffnen, um zu sehen, was sich darin befindet – diese sind transparent, sodass Sie sofort den kompletten Überblick über Ihre Vorräte haben.

LED-Innenbeleuchtung

Alle Einbaukühlgeräte mit LED-Innenbeleuchtung zur perfekten Ausleuchtung des Kühlraums.



LED-Elektronik

Elektronische Temperaturregelung mit bedienungsfreundlicher LED-Elektronik.

Schnellgefrier-Funktion

Viele unserer Modelle haben eine Schnellgefrier-Funktion. Auf Knopfdruck senkt sich die Temperatur noch weiter und friert frische Lebensmittel im Handumdrehen ein – für ein Mehr an Frische! Die Rückstellung auf Normaltemperatur erfolgt dann übrigens ganz automatisch.

Schlepptür-Technik

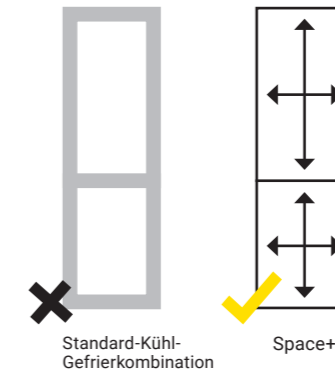
Besonders einfach: Die Schlepptür-Technik für die meisten Zanussi Einbaukühlgeräte bietet ein problemloses Verbinden mit der Möbeltür.

Festtür-Technik

Für die Unterbau-Kühlschränke.

SPACE+

Sie müssen nicht mehr so oft einkaufen, weil die Space+-Kühl-Gefrierkombination über zusätzlichen Stauraum verfügt, in dem Sie noch mehr Nahrungsmittel unterbringen. Sparen Sie sich die eine oder andere Einkaufstour und genießen Sie noch mehr Freizeit!



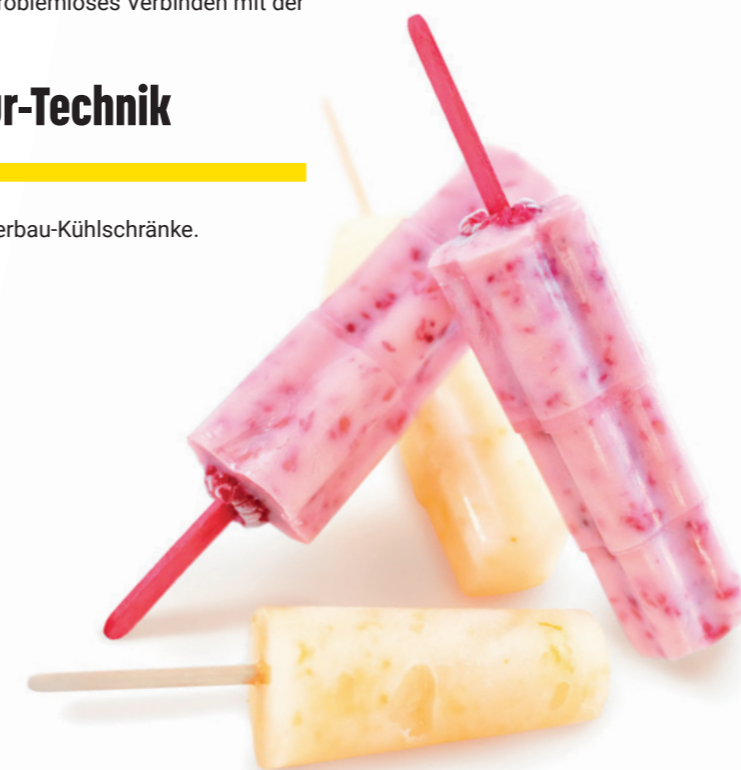
LowFrost-Technik

Ermöglicht ein sehr schnelles Abtauen und einfaches Reinigen. Dank der LowFrost-Technik mit außenliegendem Verdampfer haben Sie viel weniger Eis- und Reifbildung und herausnehmbare Glasablagen im Gefrierfach, anstatt störender Kälteschlangen.



TwinTech-NoFrost

Bei dieser Technik sind Kühl- und Gefrierfach mit einem unabhängigen Kühlsystem mit Luftstrom ausgestattet. Ergebnis: ein ideales Klima im Kühlraum, das ein Austrocknen der Lebensmittel verhindert. Und keine Eisbildung im Gefrierfach, so dass ein manuelles Abtauen nicht mehr nötig ist. Dank der getrennten Luftströme kommt es zudem zu keiner Geruchs- oder Geschmacksübertragung zwischen Kühl- und Gefrierfach.





NEU



ZNNN18ES3

Einbau-Kühl-Gefrierkombination

Funktionen/Ausstattung

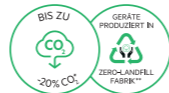
- Schlepptür-Technik
- Energieverbrauch/Jahr: 216 kWh
- Gesamtanschlusswert: 120 W
- 257 l Gesamtnutzinhalt, davon 62,4 l Nutzinhalt
- ****-Tiefkühlfächer
- 4,5 kg Gefriervermögen in 24 Stunden
- 9,5 Stunden max. Lagerzeit bei Störung
- Luftschallemissionsklasse: B
- Luftschallemission in dB (A) re 1 pW: 35
- Super-Frost
- NoFrost-Technik im Gefrierraum – nie mehr Abtauen
- Elektronische Temperaturregelung
- LED-Display
- Klimaklasse: SN-N-ST-T
- Kabellänge: 2,4 m
- Vollautomatisches Abtauen im Kühlraum
- 4 höhenverstellbare Glasablageböden
- 2 Obst- und Gemüseschubladen
- LED-Innenbeleuchtung
- 3 Gefriergut-Schubladen
- Türanschlag rechts, wechselbar
- Zubehör: 1 Eierablage, 1 Eiwürfelschale

Bestelldaten

ZNNN18ES3 PNC 925 505 333 UVP € 1.489,-



NEU



ZNFN18ES3

Einbau-Kühl-Gefrierkombination

Funktionen/Ausstattung

- Schlepptür-Technik
- Energieverbrauch/Jahr: 220 kWh
- Gesamtanschlusswert: 100 W
- 269 l Gesamtnutzinhalt, davon 72,7 l Nutzinhalt
- ****-Tiefkühlfächer
- 3,3 kg Gefriervermögen in 24 Stunden
- 11,5 Stunden max. Lagerzeit bei Störung
- Luftschallemissionsklasse: B
- Luftschallemission in dB (A) re 1 pW: 34
- Super-Frost
- LowFrost-Technologie – weniger Eisbildung und sehr schnelles Abtauen
- Dynamische Umluftkühlung
- LED-Elektronik mit elektronischer Temperaturregelung
- LED-Display
- akustischer Tür-Offen-Alarm
- Klimaklasse: SN-N-ST-T
- Kabellänge: 2,4 m
- Automatische Abtauung im Kühlteil
- Manuelle Abtauung im Gefrierenteil
- 4 höhenverstellbare Glasablageböden
- 2 Obst- und Gemüseschubladen
- LED-Innenbeleuchtung
- 3 Gefriergut-Schubladen
- Türanschlag rechts, wechselbar
- Zubehör: 1 Eisschaber, 1 Eierablage, 1 Eiwürfelschale

Bestelldaten

ZNFN18ES3 PNC 925 503 360 UVP € 1.361,-



NEU



ZNLN16ES

Einbau-Kühl-Gefrierkombination

Funktionen/Ausstattung

- Schlepptür-Technik
- Energieverbrauch/Jahr: 218 kWh
- Gesamtanschlusswert: 140 W
- 233 l Gesamtnutzinhalt, davon 72 l Nutzinhalt
- ****-Tiefkühlfächer
- 4,5 kg Gefriervermögen in 24 Stunden
- 11,5 Stunden max. Lagerzeit bei Störung
- Luftschallemissionsklasse: B
- Luftschallemission in dB (A) re 1 pW: 35
- Super-Frost
- LowFrost-Technologie – weniger Eisbildung und sehr schnelles Abtauen
- LED-Elektronik mit elektronischer Temperaturregelung
- LED-Display
- Getrennte Temperaturregelung von Kühl- und Gefrierraum
- akustischer Tür-Offen-Alarm
- Klimaklasse: SN-N-ST-T
- Kabellänge: 2,4 m
- Automatische Abtauung im Kühlteil
- Manuelle Abtauung im Gefrierenteil
- 2 höhenverstellbare Glasablageböden
- 2 Obst- und Gemüseschubladen
- LED-Innenbeleuchtung
- 3 Gefriergut-Schubladen
- Türanschlag rechts, wechselbar
- Zubehör: 1 Eisschaber, 1 Eierablage, 1 Eiwürfelschale

Bestelldaten

ZNLN16ES PNC 925 513 040 UVP € 1.329,-



NEU



ZNLN14ES

Einbau-Kühl-Gefrierkombination

Funktionen/Ausstattung

- Schlepptür-Technik
- Energieverbrauch/Jahr: 203 kWh
- Gesamtanschlusswert: 140 W
- 217 l Gesamtnutzinhalt, davon 57 l Nutzinhalt
- ****-Tiefkühlfächer
- 3,3 kg Gefriervermögen in 24 Stunden
- 12,6 Stunden max. Lagerzeit bei Störung
- Luftschallemissionsklasse: B
- Luftschallemission in dB (A) re 1 pW: 35
- LowFrost-Technologie – weniger Eisbildung und sehr schnelles Abtauen
- LED-Elektronik mit elektronischer Temperaturregelung
- Quick Chill Funktion
- Schnellgefriereinrichtung
- LED-Display
- Klimaklasse: SN-N-ST-T
- Kabellänge: 2,4 m
- Automatische Abtauung im Kühlteil
- Manuelle Abtauung im Gefrierenteil
- 2 höhenverstellbare Glasablageböden
- 2 Obst- und Gemüseschubladen
- LED-Innenbeleuchtung
- 2 Gefriergut-Schubladen
- Türanschlag rechts, wechselbar
- Zubehör: 1 Eisschaber, 1 Eierablage, 1 Eiwürfelschale

Bestelldaten

ZNLN14ES PNC 933 033 549 UVP € 1.256,-



NEU
E A ↑ G



ZTLN14ES

Einbau Doppel-Tür Kühlgerät mit Gefrierfach oben

Funktionen/Ausstattung

- Schlepptür-Technik
- Energieverbrauch/Jahr: 222 kWh
- Gesamtanschlusswert: 140 W
- 218 l Gesamtnutzinhalt, davon 38 l Nutzinhalt ****-Tiefkühlfächer
- 3,7 kg Gefriervermögen in 24 Stunden
- 13,7 Stunden max. Lagerzeit bei Störung
- Luftschallemissionsklasse: B
- Luftschallemission in dB (A) re 1 pW: 35
- Super-Frost
- LowFrost-Technologie – weniger Eisbildung und sehr schnelles Abtauen
- LED-Elektronik mit elektronischer Temperaturregelung
- LED-Display
- Getrennte Temperaturregelung von Kühl- und Gefrierraum
- akustischer Tür-Offen-Alarm
- Klimaklasse: SN-N-ST-T
- Kabellänge: 2,4 m
- Automatische Abtauung im Kühlteil
- Manuelle Abtauung im Gefrierteil
- 3 höhenverstellbare Glasablageböden
- 1 Obst- und Gemüseschublade
- LED-Innenbeleuchtung
- Türanschlag rechts, wechselbar
- Zubehör: 1 Eisschaber, 1 Eierablage, 1 Eiswürfelschale

Bestelldaten

ZTLN14ES PNC 925 544 005 UVP € 1.208,-



NEU
E A ↑ G



ZTLN12ES

Einbau Doppel-Tür Kühlgerät mit Gefrierfach oben

Funktionen/Ausstattung

- Schlepptür-Technik
- Energieverbrauch/Jahr: 187 kWh
- Gesamtanschlusswert: 120 W
- 191 l Gesamtnutzinhalt, davon 44 l Nutzinhalt ****-Tiefkühlfächer
- 6,1 kg Gefriervermögen in 24 Stunden
- 13,7 Stunden max. Lagerzeit bei Störung
- Luftschallemissionsklasse: B
- Luftschallemission in dB (A) re 1 pW: 34
- Super-Frost
- LowFrost-Technologie – weniger Eisbildung und sehr schnelles Abtauen
- LED-Elektronik mit elektronischer Temperaturregelung
- LED-Display
- Getrennte Temperaturregelung von Kühl- und Gefrierraum
- akustischer Tür-Offen-Alarm
- Temperaturalarm, optisch und akustisch
- Klimaklasse: SN-N-ST
- Kabellänge: 2,4 m
- Automatische Abtauung im Kühlteil
- Manuelle Abtauung im Gefrierteil
- 2 höhenverstellbare Glasablageböden
- 1 Obst- und Gemüseschublade
- LED-Innenbeleuchtung
- Türanschlag rechts, wechselbar
- Zubehör: 1 Eisschaber, 1 Eierablage, 1 Eiswürfelschale

Bestelldaten

ZTLN12ES PNC 925 877 003 UVP € 1.208,-



NEU
E A ↑ G



ZEAN12ES

Einbau-Kühlschrank mit Gefrierfach

Funktionen/Ausstattung

- Schlepptür-Technik
- Energieverbrauch/Jahr: 146 kWh
- Gesamtanschlusswert: 130 W
- 188 l Gesamtnutzinhalt, davon 14 l Nutzinhalt ****-Tiefkühlfächer
- 2,7 kg Gefriervermögen in 24 Stunden
- 8 Stunden max. Lagerzeit bei Störung
- Luftschallemissionsklasse: B
- Luftschallemission in dB (A) re 1 pW: 35
- LED-Elektronik mit elektronischer Temperaturregelung
- LED-Display
- Klimaklasse: SN-N-ST-T
- Kabellänge: 2,4 m
- Automatische Abtauung im Kühlteil
- Manuelle Abtauung im Gefrierteil
- 3 Glasablageböden über Gemüseschale
- 1 Obst- und Gemüseschublade
- LED-Innenbeleuchtung
- Türanschlag rechts, wechselbar
- Zubehör: 1 Eierablage

Bestelldaten

ZEAN12ES PNC 933 033 180 UVP € 1.050,-



NEU
E A ↑ G



ZRAN12ES

Einbau-Kühlschrank

Funktionen/Ausstattung

- Schlepptür-Technik
- Energieverbrauch/Jahr: 101 kWh
- Gesamtanschlusswert: 130 W
- 208 l Nutzinhalt Kühlfächer
- Luftschallemissionsklasse: B
- Luftschallemission in dB (A) re 1 pW: 34
- Klimaklasse: SN-N-ST-T
- Kabellänge: 2,4 m
- Automatische Abtauung im Kühlteil
- 4 Glasablageböden über Gemüseschale
- 1 Obst- und Gemüseschublade
- LED-Innenbeleuchtung
- Türanschlag rechts, wechselbar
- Zubehör: 1 Eierablage

Bestelldaten

ZRAN12ES PNC 933 033 051 UVP € 985,-



ZEAN10ES2

Einbau-Kühlschrank mit Gefrierfach

Funktionen/Ausstattung

- Schlepptür-Technik
- Energieverbrauch/Jahr: 123 kWh
- Gesamtanschlusswert: 130 W
- 164 l Gesamtnutzinhalt, davon 17 l Nutzinhalt ***-Tiefkühlfächer
- 3 kg Gefriervermögen in 24 Stunden
- 7,9 Stunden max. Lagerzeit bei Störung
- Luftschallemissionsklasse: C
- Luftschallemission in dB (A) re 1 pW: 36
- Klimaklasse: SN-N-ST-T
- Kabellänge: 2,4 m
- Dynamische Umluftkühlung
- Automatische Abtauung im Kühlteil
- Manuelle Abtauung im Gefrierfach
- 2 Glasablageböden über Gemüseschale
- 1 Obst- und Gemüseschublade
- LED-Innenbeleuchtung
- Türanschlag rechts, wechselbar
- Zubehör: 1 Eierablage

Bestelldaten

ZEAN10ES2 PNC 933 035 915 UVP € 1.050,-



ZEAN88ES

Einbau-Kühlschrank mit Gefrierfach

Funktionen/Ausstattung

- Schlepptür-Technik
- Energieverbrauch/Jahr: 143 kWh
- Gesamtanschlusswert: 100 W
- 124 l Gesamtnutzinhalt, davon 14 l Nutzinhalt ****-Tiefkühlfächer
- 2,6 kg Gefriervermögen in 24 Stunden
- 8,5 Stunden max. Lagerzeit bei Störung
- Luftschallemissionsklasse: C
- Luftschallemission in dB (A) re 1 pW: 36
- LED-Elektronik mit elektronischer Temperaturregelung
- LED-Display
- Klimaklasse: SN-N-ST
- Kabellänge: 2,4 m
- Automatische Abtauung im Kühlteil
- Manuelle Abtauung im Gefrierfach
- 1 Glasablageboden über Gemüseschale
- 1 Obst- und Gemüseschublade
- LED-Innenbeleuchtung
- Türanschlag rechts, wechselbar
- Zubehör: 1 Eierablage

Bestelldaten

ZEAN88ES PNC 933 016 184 UVP € 819,-



ZRAN88ES

Einbau-Kühlschrank

Funktionen/Ausstattung

- Schlepptür-Technik
- Energieverbrauch/Jahr: 117 kWh
- Gesamtanschlusswert: 100 W
- 142 l Nutzinhalt Kühlfächer
- Luftschallemissionsklasse: C
- Luftschallemission in dB (A) re 1 pW: 38
- Klimaklasse: SN-N-ST-T
- Kabellänge: 2,4 m
- Automatische Abtauung im Kühlteil
- Temperatureinstellung stufenlos
- 3 Glasablageböden über Gemüseschale
- 1 Obst- und Gemüseschublade
- LED-Innenbeleuchtung
- Türanschlag rechts, wechselbar
- Zubehör: 1 Eierablage

Bestelldaten

ZRAN88ES PNC 933 035 213 UVP € 753,-



ZUAN88ES

Einbau-Gefrierschrank

Funktionen/Ausstattung

- Schlepptür-Technik
- Energieverbrauch/Jahr: 177 kWh
- Gesamtanschlusswert: 100 W
- 98 l Nutzinhalt ****-Tiefkühlfächer
- 4,5 kg Gefriervermögen in 24 Stunden
- 12,7 Stunden max. Lagerzeit bei Störung
- Luftschallemissionsklasse: B
- Luftschallemission in dB (A) re 1 pW: 34
- LowFrost-Technologie – weniger Eisbildung und sehr schnelles Abtauen
- Elektronische Temperaturregelung
- Herausnehmbare Glasablagen im Gefrierfach
- Klimaklasse: SN-N-ST-T
- Kabellänge: 2,4 m
- Schnellgefrierschaltung
- Temperaturwarnung (optisch & akustisch)
- 4 Gefriergut-Schubladen
- Türanschlag rechts, wechselbar
- Zubehör: 1 Eisschaber, 1 Eisdübel

Bestelldaten

ZUAN88ES PNC 933 033 742 UVP € 813,-



ZEAN82ER

Unterbau-Kühlschrank mit Gefrierfach

Funktionen/Ausstattung

- Festtür-Technik
- Energieverbrauch/Jahr: 148 kWh
- Gesamtanschlusswert: 110 W
- 111 l Gesamtnutzzinhalt, davon 16,4 l Nutzzinhalt ****-Tiefkühlfächer
- 3,1 kg Gefriervermögen in 24 Stunden
- 8,2 Stunden max. Lagerzeit bei Störung
- Luftschallemissionsklasse: C
- Luftschallemission in dB (A) re 1 pW: 38
- LED-Elektronik mit elektronischer Temperaturregelung
- Klimaklasse: SN-N-ST-T
- Kabellänge: 2,4 m
- Automatische Abtauung im Kühlteil
- Manuelle Abtauung im Gefrierfach
- 2 Glasablageböden über Gemüseschale
- 1 Obst- und Gemüseschale
- LED-Innenbeleuchtung
- Türanschlag rechts, wechselbar
- Hintere Füße von vorne höhenverstellbar
- Zubehör: 1 Eierablage

Bestelldaten

ZEAN82ER PNC 933 025 100 UVP € 1.146,-



ZXAN82ER

Unterbau-Kühlschrank

Funktionen/Ausstattung

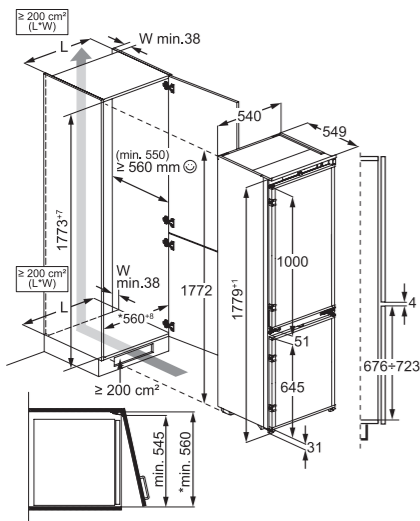
- Festtür-Technik
- Energieverbrauch/Jahr: 92 kWh
- Gesamtanschlusswert: 110 W
- 134 l Nutzzinhalt Kühlfächer
- Luftschallemissionsklasse: C
- Luftschallemission in dB (A) re 1 pW: 38
- Klimaklasse: SN-N-ST-T
- Kabellänge: 2,4 m
- Automatische Abtauung im Kühlteil
- 3 Glasablageböden über Gemüseschale
- 1 Obst- und Gemüseschale
- LED-Innenbeleuchtung
- Türanschlag rechts, wechselbar
- Hintere Füße von vorne höhenverstellbar
- Zubehör: 1 Eierablage

Bestelldaten

ZXAN82ER PNC 933 035 505 UVP € 1.082,-

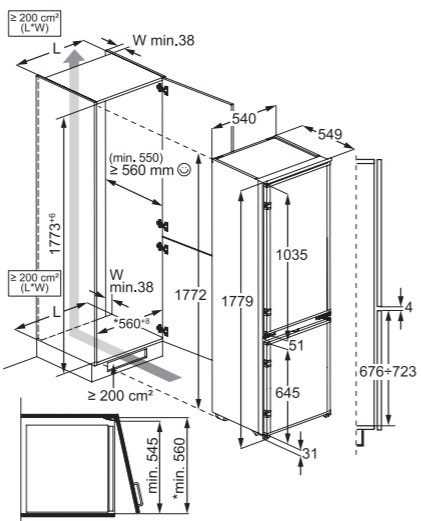


ZNNN18ES3



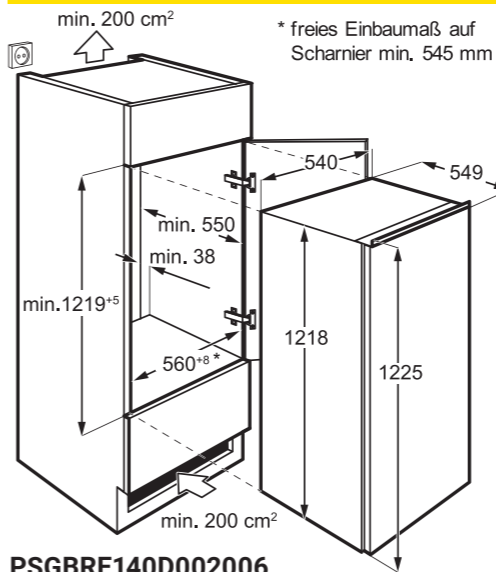
PSGBRF210DE00009

ZNFN18ES3



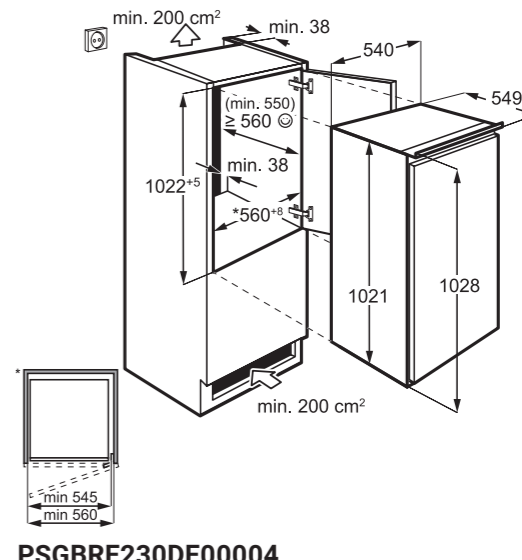
PSGBRF210DE0000A

ZEAN12FS, ZRAN12ES



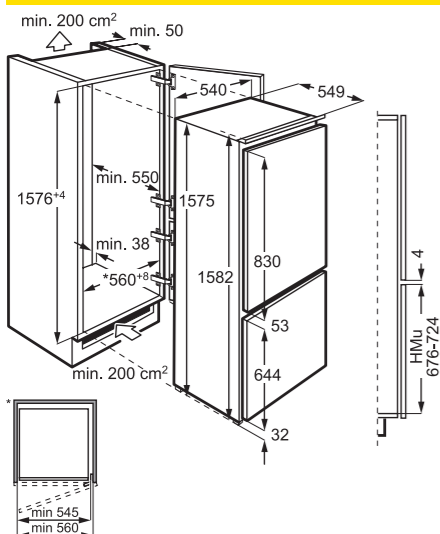
PSGBRE140D002006

ZEAN10ES2



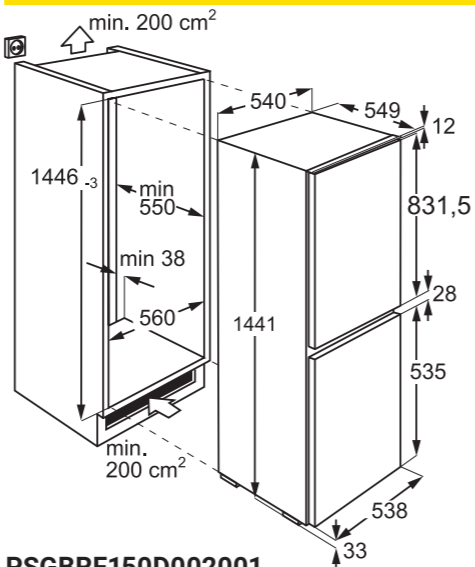
PSGBRE230DE00004

ZNLN16ES



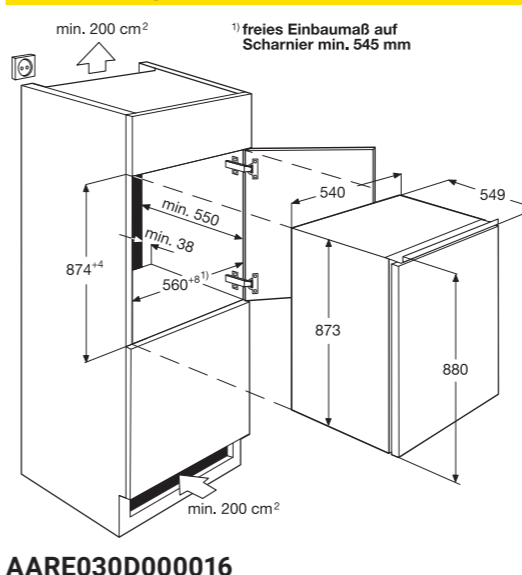
PSGBRF210DE00003

ZNLN14ES



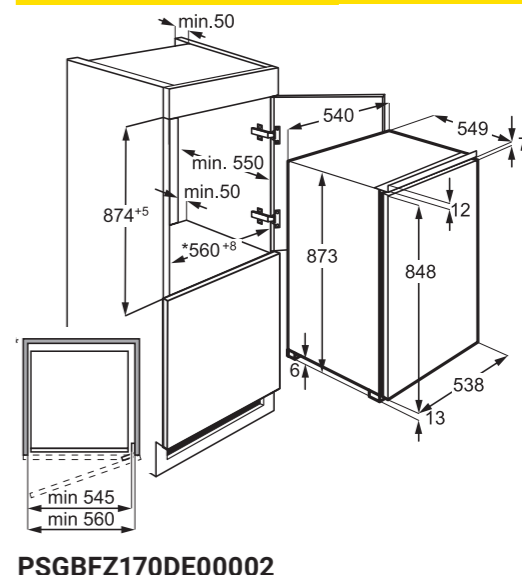
PSGBRF150D002001

ZEAN88ES, ZRAN88ES



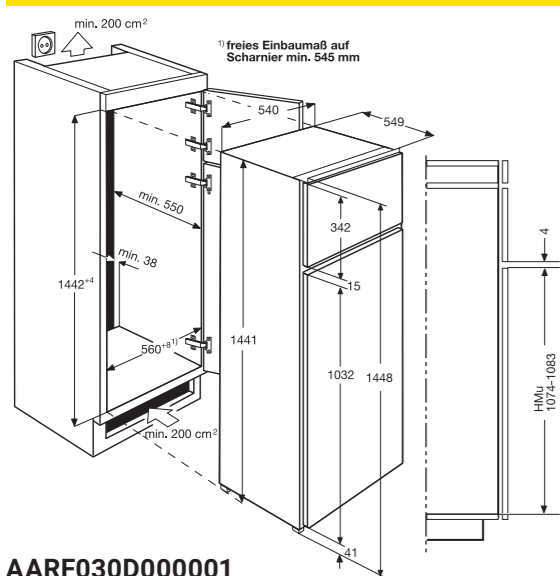
AARE030D000016

ZUAN88ES



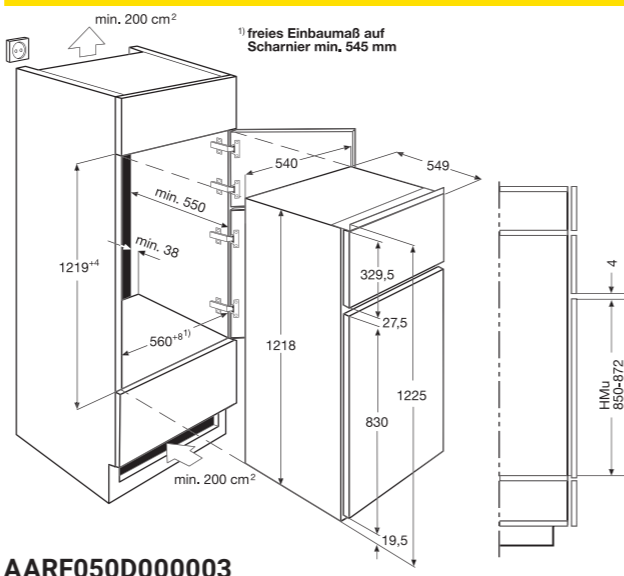
PSGBFZ170DE00002

ZTLN14ES



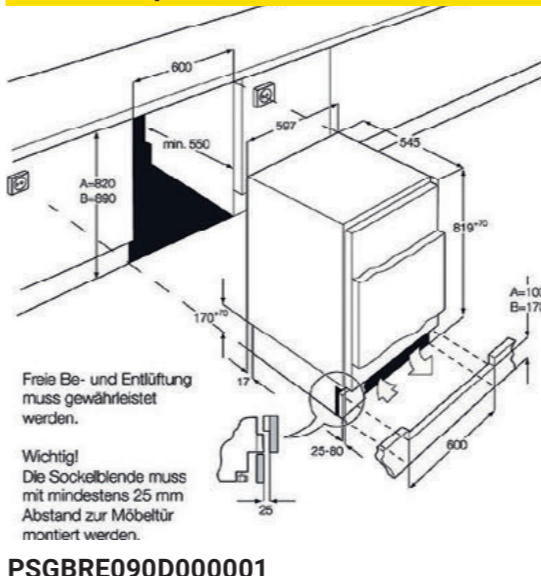
AARF030D000001

ZTLN12ES



AARF050D000003

ZEAN82ER, ZXAN82ER



PSGBRE090D000001

GESCHIRRSPÜLER

Mit vielen automatischen und schnellen Programmen, die Ihnen Zeit sparen und helfen, Wasser und Strom zu sparen.



Technische Merkmale

C	ENERGIEEFFIZIENZKLASSE C		AIRDRY-TECHNOLOGIE
D	ENERGIEEFFIZIENZKLASSE D		AQUA-STOPP - WASSERSTOPP
E	ENERGIEEFFIZIENZKLASSE E		ANZAHL DER MASSGEDECKE
 A	TROCKNUNGSKLASSE		ANZAHL DER MASSGEDECKE
	ANTIFINGER EDELSTAHL-BESCHICHTUNG		ANZAHL DER MASSGEDECKE
 60 CM	GERÄTEBREITE 60 CM		ORBITCLEAN
 45 CM	GERÄTEBREITE 45 CM		SOFTSPIKES
AUTO	AUTO WASH-PROGRAMM		MAXIFLEX BESTECKSCHUBLADE
	QUICK-PROGRAMM		

HIGHLIGHTS GESCHIRRSPÜLEN

TimeSet jetzt ab sofort bei allen Modellen, egal ob voll- oder teilintegriert, macht das Rätselraten bei der Auswahl des Spülprogrammes überflüssig. Sie entscheiden, wann ihr Geschirr fertig sein soll. Den Rest erledigt der Geschirrspüler für Sie. Damit bieten wir eine völlig neue Art des Geschirrspülers.

SoftSpikes für perfekten Halt

Je nach Modell sind unsere Zanussi Geschirrspüler im Oberkorb mit SoftSpikes ausgestattet. Diese patentierten Stachelreihen geben Ihren Gläsern einen perfekten Halt und können flexibel im Oberkorb platziert werden.

MaxiFlex Besteckschublade



Kein Ärger mehr beim Ordnen des Besteckes. Mit der praktischen MaxiFlex Besteckschublade können Sie genau sehen, was wohin gehört. Darüber hinaus ist ausreichend Platz für spezielle Küchenutensilien wie Kochmesser, Pfannenwender, Schneebesen, Servierlöffel und scharfe Messer vorhanden. Alles hat somit seinen sicheren Platz.

Einstellen & Fertig

Nutzen Sie Ihren Geschirrspüler, wann Sie wollen. Warum nicht vom günstigeren Stromtarif profitieren, wenn Sie nachts im Bett liegen? Sie entscheiden, was die beste Zeit ist – von 1–24 Stunden. Der Geschirrspüler wird ohne Sie automatisch starten, wenn die eingestellte Verzögerungszeit abgelaufen ist.

Beam On Floor 2-farbig

Die vollintegrierbaren Geschirrspüler von ZANUSSI haben eine BeamOnFloor-Anzeige. Sobald das Programm beginnt, erscheint ein roter Punkt auf dem Boden. Dieser leuchtet während des gesamten Programmablaufes. Ist das Programm beendet, leuchtet der Punkt grün.

XtraPower Option

Diese Option verbessert die Spülergebnisse des ausgewählten Programms. Erhöht die Spülwassertemperatur und Programmdauer.



Programm Maschinenpflege

Pflegt den Geschirrspüler – für eine lange Lebensdauer. Mit diesem Reinigungsprogramm und einem Maschinenreiniger werden Fett- und Kalkrückstände im Geräteinnenraum sorgfältig entfernt.

Quick Wash

Wir bringen Ihr Geschirr in 30 Minuten zum Glänzen! Welch ein Komfort! Wenn Sie nicht viel Zeit haben, wählen Sie einfach das schnelle Spülprogramm bei 65 °C für gerade gebrauchtes Geschirr und Ihre Teller sind nach der Hälfte der normalen Zeit sauber. Großartig, wenn man in Eile ist.

AirDry Technologie

AirDry – Mit AirDry ist die Trockenleistung bis zu drei Mal so hoch wie bei Systemen mit geschlossener Tür. Die Tür öffnet sich in der letzten Phase des Trockenprogramms.

Schlepptürtechnologie

Für unsere Zanussi Geschirrspüler ermöglicht die Schlepptürtechnologie die unproblematische Darstellung von Möbelfronten. Dies wird durch die gleitende Ankopplung der Möbelfront an der Geschirrspülertür erreicht. Beim Öffnen der Gerätetür gleitet die Möbelfront nach oben und ermöglicht somit ein minimales Spaltmaß sowie die Darstellung extrem langer Möbelfronten.



Standard-Sprüharm



OrbitClean-Sprüharm



OrbitClean-Sprüharm

Mit dem OrbitClean-Sprüharm erzielen Sie problemlos glänzende Spülergebnisse, da Ihr Geschirr eine dreimal bessere Sprühabdeckung als mit einem herkömmlichen Geschirrspülsystem erhält. Der Mechanismus mit doppelter Rotation ändert die Richtung und den Winkel während des Programms, sodass das Wasser jeden Winkel erreicht.



ZDLN6641

Vollintegrierbarer Geschirrspüler 60 cm

Funktionen/Ausstattung

- Energieverbrauch in kWh des Eco-Programms pro 100 Zyklen: 75
- Wasserverbrauch in Liter im Eco-Programm pro Zyklus: 10,5
- Dauer in Stunden im Eco-Programm: 4:00
- Luftschallemissionsklasse: B
- Luftschallemission in dB (A) re 1 pW: 44 dB
- Gesamtanschlusswert: 1,95 kW / 10 A
- 8 Programme und 3 Temperaturen: 160 Minuten, 90 Minuten, 60 Minuten, AutoSense 50 °C–60 °C, Eco 50 °C, Maschinenpflege, Quick 30 Minuten, Vorspülen
- OrbitClean-Sprüharm
- AirDry Technologie
- Optionen: Glasschutz, XtraPower
- Oberkorb: Beidseitige Höhenverstellung auch im beladenen Zustand mit 2 klappbaren Tassenablagen, 2 SoftSpikes, Korbgriff
- MaxiFlex Besteckschublade mit Halter für lange Messer
- Unterkorb: 4 klappbare Tellerhalter, Korbgriff
- Elektrische Salz- und Klarspüleranzeige
- Startzeitvorwahl 1–24 Stunden
- BeamOnFloor 2-farbig
- Aqua-Stopp – Wasserstopp
- Hocheinbaufähig
- Schlepptürtechnik für Fronten von 645–776 mm

Bestelldaten

ZDLN6641 PNC 911 536 592 UVP € 1.242,-

ZDLN6531

Vollintegrierbarer Geschirrspüler 60 cm

Funktionen/Ausstattung

- Energieverbrauch in kWh des Eco-Programms pro 100 Zyklen: 84
- Wasserverbrauch in Liter im Eco-Programm pro Zyklus: 9,9
- Dauer in Stunden im Eco-Programm: 4:00
- Luftschallemissionsklasse: B
- Luftschallemission in dB (A) re 1 pW: 44 dB
- Gesamtanschlusswert: 1,95 kW / 10 A
- 8 Programme und 3 Temperaturen: 160 Minuten, 90 Minuten, 60 Minuten, AutoSense 50 °C–60 °C, Eco 50 °C, Maschinenpflege, Quick 30 Minuten, Vorspülen
- OrbitClean-Sprüharm
- AirDry Technologie
- Optionen: Glasschutz, XtraPower
- Beladungserkennung
- LED-Display mit TimeSet-Bedienung
- Oberkorb: Beidseitige Höhenverstellung auch im beladenen Zustand mit 2 klappbaren Tassenablagen, 2 SoftSpikes, Korbgriff
- Unterkorb: 2 klappbare Tellerhalter, Korbgriff
- Besteckkorb
- Elektrische Salz- und Klarspüleranzeige
- Startzeitvorwahl 1–24 Stunden
- BeamOnFloor 2-farbig
- Aqua-Stopp – Wasserstopp
- Behälter und Innentür aus Edelstahl
- Hocheinbaufähig
- Schlepptürtechnik für Fronten von 645–776 mm

Bestelldaten

ZDLN6531 PNC 911 536 478 UVP € 1.132,-

ZDLN5531

Vollintegrierbarer Geschirrspüler 60 cm

Funktionen/Ausstattung

- Energieverbrauch in kWh des Eco-Programms pro 100 Zyklen: 84
- Wasserverbrauch in Liter im Eco-Programm pro Zyklus: 9,9
- Dauer in Stunden im Eco-Programm: 4:00
- Luftschallemissionsklasse: C
- Luftschallemission in dB (A) re 1 pW: 46 dB
- Gesamtanschlusswert: 1,95 kW / 10 A
- 6 Programme und 3 Temperaturen: 90 Minuten, AutoSense 50 °C–60 °C, Eco 50 °C, Maschinenpflege, Quick 30 Minuten, Vorspülen
- OrbitClean-Sprüharm
- AirDry Technologie
- XtraPower Option
- Wassersensor
- AutoOff-Abschaltautomatik
- Oberkorb: Beidseitige Höhenverstellung auch im beladenen Zustand mit 2 klappbaren Tassenablagen
- Unterkorb: Tellerhalter fix
- Besteckkorb
- Elektrische Salz- und Klarspüleranzeige
- Startzeitvorwahl 3 Stunden
- BeamOnFloor 2-farbig
- Aqua-Stopp – Wasserstopp
- Schlepptürtechnik für Fronten von 645–776 mm

Bestelldaten

ZDLN5531 PNC 911 535 297 UVP € 1.044,-

ZDLN2521

Vollintegrierbarer Geschirrspüler 60 cm

Funktionen/Ausstattung

- Energieverbrauch in kWh des Eco-Programms pro 100 Zyklen: 94
- Wasserverbrauch in Liter im Eco-Programm pro Zyklus: 9,9
- Dauer in Stunden im Eco-Programm: 3:47
- Luftschallemissionsklasse: C
- Luftschallemission in dB (A) re 1 pW: 47 dB
- Gesamtanschlusswert: 1,95 kW / 10 A
- 6 Programme und 3 Temperaturen: 90 Minuten, AutoSense 50 °C–60 °C, Eco 50 °C, Maschinenpflege, Quick 30 Minuten, Vorspülen
- AirDry Technologie
- XtraPower Option
- Beladungserkennung
- Wassersensor
- TimeSet-Bedienung
- AutoOff-Abschaltautomatik
- Oberkorb: Beidseitige Höhenverstellung auch im beladenen Zustand mit 2 klappbaren Tassenablagen
- Unterkorb: Tellerhalter fix
- Besteckkorb
- Elektrische Salz- und Klarspüleranzeige
- Startzeitvorwahl 3 Stunden
- Aqua-Stopp – Wasserstopp
- Behälter und Innentür aus Edelstahl
- Schlepptürtechnik für Fronten von 645–776 mm

Bestelldaten

ZDLN2521 PNC 911 535 241 UVP € 963,-



ZDLN1521

Vollintegrierbarer Geschirrspüler 60 cm

Funktionen/Ausstattung

- Energieverbrauch in kWh des Eco-Programms pro 100 Zyklen: 94
- Wasserverbrauch in Liter im Eco-Programm pro Zyklus: 9,9
- Dauer in Stunden im Eco-Programm: 3:47
- Luftschallemissionsklasse: C
- Luftschallemission in dB (A) re 1 pW: 49 dB
- Gesamtanschlusswert: 1,95 kW / 10 A
- 5 Programme und 3 Temperaturen: 160 Minuten, 90 Minuten, Eco 50 °C, Quick 30 Minuten, Vorspülen
- AirDry Technologie
- Höhenverstellbarer Oberkorb mit 2 klappbaren Tassenablagen
- Unterkorb: Tellerhalter fix
- Besteckkorb
- Elektrische Salz- und Klarspüleranzeige
- Startzeitvorwahl max. 3 Stunden
- Aqua-Stopp – Wasserstopp
- Behälter und Innentür aus Edelstahl
- Schleppürtechnik für Fronten von 645–776 mm

Bestelldaten

ZDLN1521 PNC 911 539 310 UVP € 902,-



ZDSN653X2

Integrierbarer Geschirrspüler 60 cm

Funktionen/Ausstattung

- Energieverbrauch in kWh des Eco-Programms pro 100 Zyklen: 84
- Wasserverbrauch in Liter im Eco-Programm pro Zyklus: 9,9
- Dauer in Stunden im Eco-Programm: 4:00
- Luftschallemissionsklasse: C
- Luftschallemission in dB (A) re 1 pW: 46 dB
- Gesamtanschlusswert: 1,95 kW / 10 A
- 8 Programme und 4 Temperaturen: 160 Minuten, 90 Minuten, 60 Minuten, AutoSense 50 °C–60 °C, Eco 50 °C, Maschinenpflege, Quick 30 Minuten, Vorspülen
- OrbitClean-Sprüharm
- AirDry Technologie
- Optionen: Glasschutz, XtraPower
- Wassersensor
- LED-Display mit TimeSet-Bedienung
- Oberkorb: Beidseitige Höhenverstellung auch im beladenen Zustand mit 2 klappbare Tassenablagen, 2 SoftSpikes, Korbgriff
- Unterkorb: 2 klappbare Tellerhalter, Korbgriff
- Besteckkorb
- Elektrische Salz- und Klarspüleranzeige
- Startzeitvorwahl 1–24 Stunden
- Antifinger Edelstahl-Beschichtung
- Aqua-Stopp – Wasserstopp
- Behälter und Innentür aus Edelstahl
- Hocheinbaufähig

Bestelldaten

ZDSN653X2 PNC 911 524 128 UVP € 1.095,-



ZDSN152X2

Integrierbarer Geschirrspüler 60 cm

Funktionen/Ausstattung

- Energieverbrauch in kWh des Eco-Programms pro 100 Zyklen: 94
- Wasserverbrauch in Liter im Eco-Programm pro Zyklus: 9,9
- Dauer in Stunden im Eco-Programm: 3:47
- Luftschallemissionsklasse: C
- Luftschallemission in dB (A) re 1 pW: 49 dB
- Gesamtanschlusswert: 1,95 kW / 10 A
- 5 Programme und 3 Temperaturen: 160 Minuten, 90 Minuten, Eco 50 °C, Quick 30 Minuten, Vorspülen
- AirDry Technologie
- Höhenverstellbarer Oberkorb mit 2 klappbaren Tassenablagen
- Unterkorb: Tellerhalter fix
- Besteckkorb
- Elektrische Salz- und Klarspüleranzeige
- Startzeitvorwahl max. 3 Stunden
- Aqua-Stopp – Wasserstopp

Bestelldaten

ZDSN152X2 PNC 911 529 248 UVP € 941,-



ZSLN1211

Vollintegrierbarer Geschirrspüler 45 cm

Funktionen/Ausstattung

- Energieverbrauch in kWh des Eco-Programms pro 100 Zyklen: 78
- Wasserverbrauch in Liter im Eco-Programm pro Zyklus: 9,9
- Dauer in Stunden im Eco-Programm: 4:00
- Luftschallemissionsklasse: C
- Luftschallemission in dB (A) re 1 pW: 49 dB
- Gesamtanschlusswert: 1,95 kW / 10 A
- 5 Programme und 3 Temperaturen: 160 Minuten, 90 Minuten, Eco 50 °C, Quick 30 Minuten, Vorspülen
- Dual-Sprüharm
- AirDry Technologie
- TimeSet-Bedienung
- Höhenverstellbarer Oberkorb mit 2 klappbaren Tassenablagen
- Unterkorb: Tellerhalter fix
- Besteckkorb
- Elektrische Salz- und Klarspüleranzeige
- Aqua-Stopp – Wasserstopp
- Behälter und Innentür aus Edelstahl
- Schlepptürtechnik für Fronten von 645–776 mm

Bestelldaten

ZSLN1211 PNC 911 079 068 UVP € 942,-



ZSSN121X1

Integrierbarer Geschirrspüler 45 cm

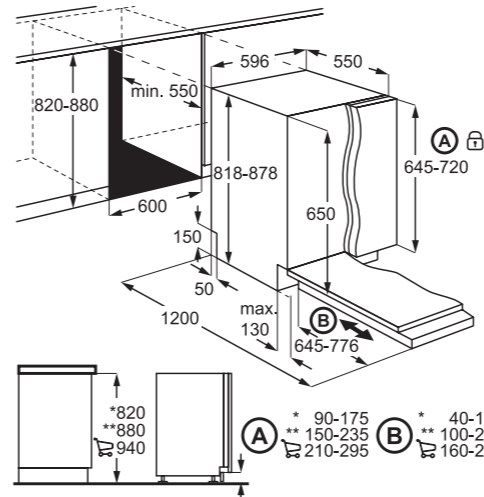
Funktionen/Ausstattung

- Energieverbrauch in kWh des Eco-Programms pro 100 Zyklen: 78
- Wasserverbrauch in Liter im Eco-Programm pro Zyklus: 9,9
- Dauer in Stunden im Eco-Programm: 4:00
- Luftschallemissionsklasse: C
- Luftschallemission in dB (A) re 1 pW: 49 dB
- Gesamtanschlusswert: 1,95 kW / 10 A
- 5 Programme und 3 Temperaturen: 160 Minuten, 90 Minuten, Eco 50 °C, Quick 30 Minuten, Vorspülen
- Dual-Sprüharm
- AirDry Technologie
- Beladungserkennung
- TimeSet-Bedienung
- Programmablaufanzeige
- Höhenverstellbarer Oberkorb mit 2 klappbaren Tassenablagen
- Unterkorb: Tellerhalter fix
- Besteckkorb
- Elektrische Salz- und Klarspüleranzeige
- Startzeitvorwahl max. 3 Stunden
- Antifinger Edelstahl-Beschichtung
- Aqua-Stopp – Wasserstopp
- Behälter und Innentür aus Edelstahl

Bestelldaten

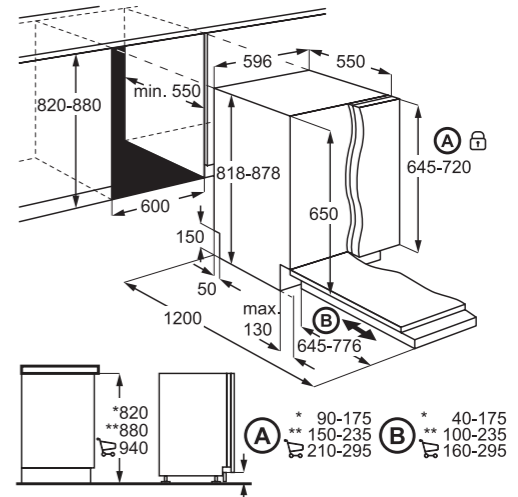
ZSSN121X1 PNC 911 069 015 UVP € 942,-

ZDLN6641, ZDLN6531, ZDLN5531, ZDLN2521



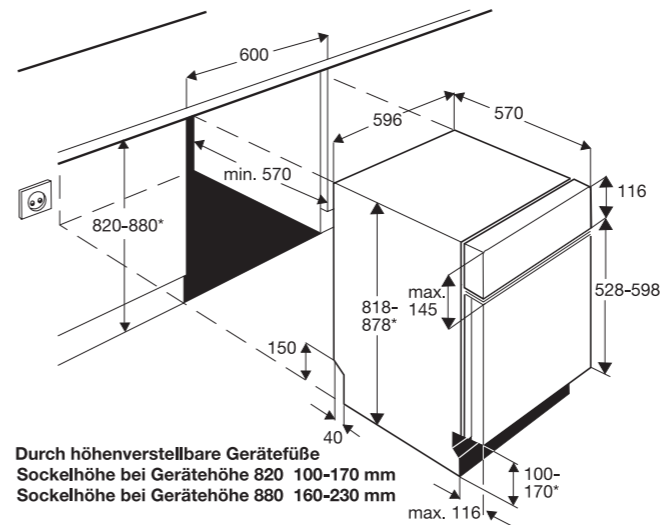
PSGBDW150D363003

ZDLN1521



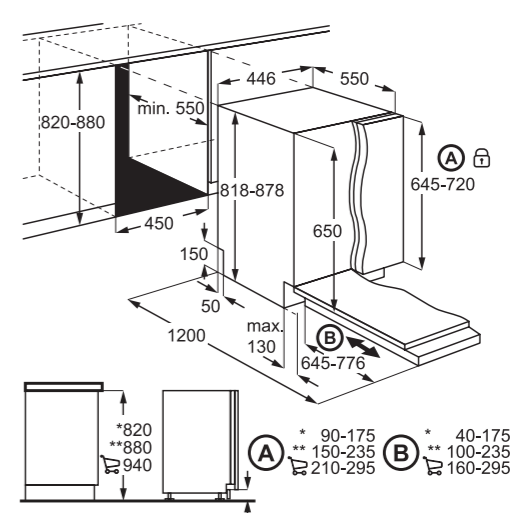
PSGBDW150D363003

ZDSN653X2, ZDSN152X2



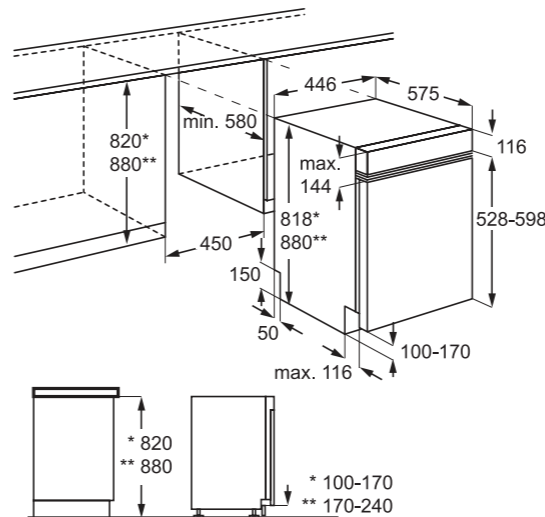
AADW060D000004

ZSLN1211



PSGBDW150D363002

ZSSN121X1



PSGBDW110D000005

WASCHAUTOMAT

Jetzt können Sie sich zurücklehnen und entspannen – und den Waschtag beruhigt ZANUSSI überlassen. Zeit- und energiesparende Geräteausstattungen machen alles leichter und schenken Zeit für Dinge, die Sie gerne tun.



Technische Merkmale

B	ENERGIEEFFIZIENZKLASSE B
LCD	LC-DISPLAY
8 KG	FASSUNGSVERMÖGEN 8 KG
	AQUA CONTROL SCHLAUCH
	KINDERSICHERUNG
 1400	SCHLEUDERDREHZAHL
 B	SCHLEUDERWIRKUNGSKLASSE
 INVERTER	ÖKOINVERTER MOTOR

HIGHLIGHTS WASCHEN

Eingebaut hinter die Tür, passen sich die vollintegrierbaren Waschautomaten perfekt der Möbelfront an.



Große Beladung

Unsere Einbaugeräte verfügen über eine extragroße GentleCare Schontrömmel mit einem Fassungsvermögen von 8 kg. Diese Kapazität kann mit jedem freistehenden Gerät auf dem Markt mithalten.

Leichtbügeln

Dieses Programm hält Ihre Waschlade in Bewegung und bietet eine Abkühlungsphase, die einen sanften Temperaturabfall der Waschlauge einleitet. So wird verhindert, dass sich bei empfindlichen und synthetischen Textilien dauerhafte Knitterfalten bilden.

Programme Auswahl

Eco 40-60, Baumwolle, Pflegeleicht, Feinwäsche, Leichtbügeln, Mix, Pumpen/Schleudern, Spülen, Maschinenreinigung, Daunen, 20 min. - 3 kg, Sport, Denim, Wolle/Handwäsche



Waschzeitwahl FlexTime

Mit der Option FlexTime können Sie die Waschzeit selbst bestimmen und zwar so, wie es Ihre individuelle Zeitplanung erfordert. Ihre Wäsche ist dann zu dem Zeitpunkt fertig, wenn es Ihnen am besten passt.



ÖKO Inverter Motor

ÖKO Inverter Motor – Extrem leiser Betrieb und längere Lebensdauer (10 Jahre Motor-Garantie bei Registrierung)



NEU

B A ↑ G



ZWI8146WB

Vollintegrierbarer Waschvollautomat

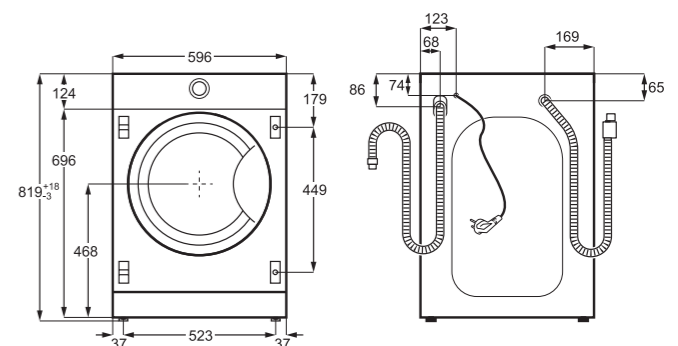
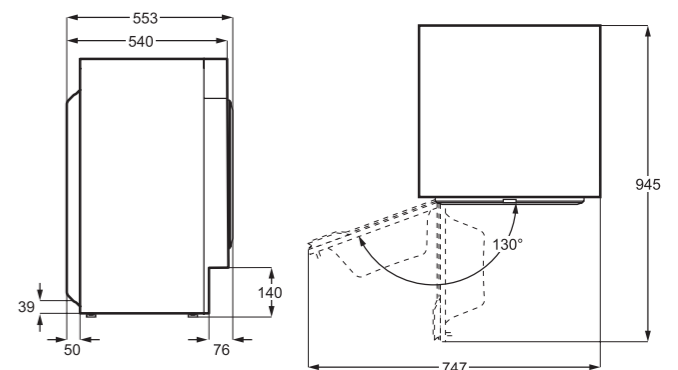
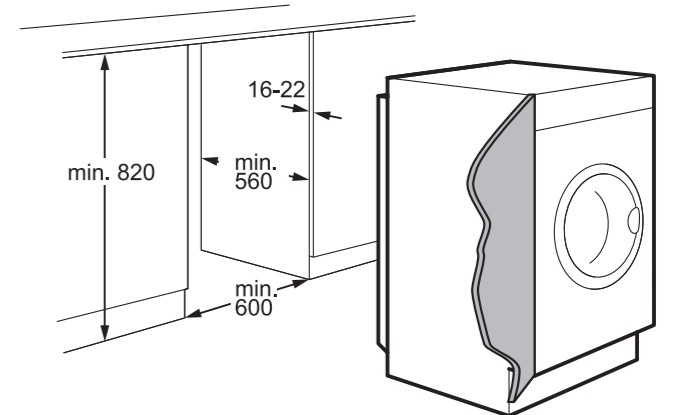
Funktionen/Ausstattung

- Vollintegrierbarer Waschautomat
- Gewichteter Energieverbrauch des Eco 40-60 Programms in kWh pro 100 Zyklen: 54
- Gewichteter Wasserverbrauch in Liter pro Zyklus im Programm Eco 40-60: 45
- Dauer des Eco 40-60 Programms bei Nennkapazität in Stunden: 3:20
- Luftschallemissionsklasse im Schleudergang: A
- Luftschallemission des Schleudergangs in dB (A) re 1 pW: 69
- Max. Schleuderdrehzahl: 1.351 U/min
- Schleuderkategorie: B
- Nennkapazität: 8 kg
- ÖKO Inverter Motor – Extrem leiser Betrieb und längere Lebensdauer (10 Jahre Motor-Garantie bei Registrierung)
- Aqua-Stopp-Doppelschlauch
- LC-Display mit Startzeitvorwahl und Restlaufanzeige
- Tasten für: Schleudern, Temperatur, Vorwäsche, Waschzeit FlexTime, Zeitvorwahl, Start/Pause, Ein/Aus
- Mengenautomatik
- Handwaschprogramme
- Unterbau/vollintegrierbar
- Gerätetüranschlag links
- Möbeltüranschlag von links auf rechts wechselbar
- Absicherung: 10 A
- Gesamtanschlusswert: 2,1 kW

Bestelldaten

ZWI8146WB PNC 914 580 507 UVP € 1.162,-

ZWI8146WB












PSGBWM200DE00001

SONDERZUBEHÖR

Modell	Abbildung	PNC	UVP €	Beschreibung	Passend für
BACKÖFEN/HERDE					
TR2LV		944 189 356	136,-	FlexiRunners™ Teilauszug, 2 Paar Teilauszug mit Teleskopschienen – für zwei Ebenen.	Backöfen/Herde mit Space+Garraum
TR3LV		944 189 357	175,-	FlexiRunners™ Teilauszug, 3 Paar Teilauszug mit Teleskopschienen – für drei Ebenen.	Backöfen/Herde mit Space+Garraum
M1OHR2L		902 980 340	97,-	2-Fach-Teilauszug	Backöfen/Herde ohne Space+Garraum
M1OHR3L		902 980 341	154,-	3-Fach-Teilauszug	Backöfen/Herde ohne Space+Garraum
CTGR-AP		944 189 364	78,-	Backblech Ideal zum Backen z.B. von Kuchen oder Plätzchen. Durch Glattemaille einfach zu reinigen und schnittfest. B x T x H in cm: 46,6 x 38,5 x 2,5	Backöfen/Herde mit Space+Garraum
DPGR-AP		944 189 366	60,-	Brat- und Fettpfanne Für Kuchen und zum Backen, Grillen und Überbacken größerer Mengen. Durch Glattemaille einfach zu reinigen und schnittfest. B x T x H in cm: 46,2 x 38,5 x 4,2	Backöfen/Herde mit Space+Garraum
PZ1110		941 030 819	39,-	Backblech Ideal zum Backen z.B. von Kuchen oder Plätzchen.	Backöfen/Herde ohne Space+Garraum
PZ1120		941 030 820	39,-	Fettpfanne Für Kuchen und zum Backen, Grillen und Überbacken größerer Mengen.	Backöfen/Herde ohne Space+Garraum
KOCHFELDER					
PBOX-6IR		944 189 313	138,-	Schutzboden	Passend für 60 cm autarke Kochfelder strahlungsbeheizt zum Einbau über Schubladen

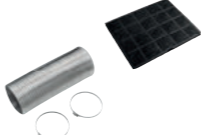

SONDERZUBEHÖR

Modell	Abbildung	PNC	UVP €	Beschreibung	Passend für
KOCHFELDER MIT INTEGRIERTEM ABZUG					
M2CKCF01		902 980 292	411,-	Umluft-Installations-Kit bestehend aus 2 Rohrbogen 90° vertikal, 2 Rohrbogen 15° vertikal, Flachkanalrohr 120 cm, 2 Rohrverbinder, Adapter Naber, PVC-Klebeband – Maße 220 x 90 mm	passend für alle Kochfelder mit integriertem Abzug
M2CKCF02		902 980 293	68,-	Übergangsstück von 150er Rundkanal zu Flachkanal (220 x 90 mm)	passend für Abluftführung bei Kochfelder mit integriertem Abzug und Dunstabzugshauben
M2CKCF03		902 980 294	63,-	Umlenkstück 90° von 150er Rundkanal zu Flachkanal (220 x 90 mm)	passend für Abluftführung bei Kochfelder mit integriertem Abzug und Dunstabzugshauben
M2CKCF04		902 980 295	78,-	Rohrbogen horizontal 90° (220 x 90 mm)	passend für Abluftführung bei Kochfelder mit integriertem Abzug und Dunstabzugshauben
M2CKCF05		902 980 296	81,-	Flachkanalrohr (90 x 220 mm), Länge 100 cm	passend für Abluftführung bei Kochfelder mit integriertem Abzug und Dunstabzugshauben
M2CKCF06		902 980 297	42,-	Rohrverbinder Flachkanal (220 x 90 mm)	passend für Abluftführung bei Kochfelder mit integriertem Abzug und Dunstabzugshauben
M2CKCF07		902 980 298	71,-	Rundkanal (Ø 150 mm), Länge 100 cm	passend für Abluftführung bei Kochfelder mit integriertem Abzug und Dunstabzugshauben
M2CKCF08		902 980 299	42,-	Rohrverbinder Rundkanal (Ø 150 mm)	passend für Abluftführung bei Kochfelder mit integriertem Abzug und Dunstabzugshauben
M2CKCF09		902 980 300	55,-	Rohrbogen vertikal 90° (220 x 90 mm)	passend für Abluftführung bei Kochfelder mit integriertem Abzug und Dunstabzugshauben

SONDERZUBEHÖR

Modell	Abbildung	PNC	UVP €	Beschreibung	Passend für
KOCHFELDER MIT INTEGRIERTEM ABZUG					
M2CKCF10		902 980 301	24,-	PVC Klebeband 50 mm breit, Länge 10 m	passend für Abluftführung bei Kochfelder mit integriertem Abzug und Dunstabzugshauben
M2CKCF11		902 980 304	34,-	Reduzierstück 220 x 90 mm auf 220 x 55 mm, für Luftführung im Sockel mit Sockelhöhe < 100 mm	passend für Abluftführung bei Kochfelder mit integriertem Abzug und Dunstabzugshauben
M2CKCF13		902 980 313	55,-	Rohrbogen horizontal 15° (220 x 90 mm)	passend für Abluftführung bei Kochfelder mit integriertem Abzug und Dunstabzugshauben
MECKCH18		902 980 260	65,-	Adapter für Naber Rohrsystem	passend für Abluftführung bei Kochfelder mit integriertem Abzug und Dunstabzugshauben
MCFB70		902 980 273	435,-	2in1 Filter (Fett- und Kohlefilter) für Muldenlüfter, spülmaschinengeeignet und regenerierbar	ZC84L11X ZC84L11C
MGRF70	 <small>(Abbildung kann abweichen)</small>	902 980 393	97,-	Fettfilter für Muldenlüfter in Abluftversion; spülmaschinengeeignet	passend für ZC84L11X und ZC84L11C, wenn als Abluftversion eingebaut
DUNSTHAUBEN					
ECFB01		902 979 876	91,-	Kohleaktivfilter 1 Filter pro Verpackung	ZHB92670XA ZHB62670XA ZHB90460XA ZHB60460XA
ECFB02		902 979 877	138,-	Kohleaktivfilter 2 Filter pro Verpackung	ZFV619K ZFV616K ZHC62462XA
ECFB03		902 979 880	99,-	Kohleaktivfilter	ZFP316S
MCEF03		902 980 047	60,-	Kohleaktivfilter	ZHT611X



SONDERZUBEHÖR

Modell	Abbildung	PNC	UVP €	Beschreibung	Passend für
DUNSTHAUBEN					
MCFB71		902 980 281	78,-	Kohleaktivfilter	ZFP619K ZFP616K
ECFBLL01		902 979 878	279,-	Long Life Kohleaktivfilter	ZHC62462XA
ECFBLL02		902 979 879	180,-	Long Life Kohleaktivfilter	ZHB92670XA ZHB62670XA ZHB90460XA ZHB60460XA
MCFB73		902 980 283	260,-	Long Life Kohleaktivfilter	ZFP619K ZFP616K
MCFB79		902 980 320	424,-	Long Life Kohleaktivfilter	ZFV619K ZFV616K
MCFB75		902 980 302	562,-	Steinkohlefilter Hoch-Effizienter Kohleaktivfilter bis zu 85 % Geruchsbeseitigung, regenerierbar im Backöfen	ZFP619K ZFP616K
SKECFB01		801 416 762	169,-	Umluft-Installations-Kit ECFB01 plus 150 mm Abluftschlauch	ZHB92670XA ZHB62670XA ZHB90460XA ZHB60460XA
SKECFB02		801 416 763	216,-	Umluft-Installations-Kit ECFB02 plus 150 mm Abluftschlauch	ZFV619K ZFV616K ZHC62462XA
SKECFB031		801 418 286	177,-	Umluft-Installations-Kit ECFB03 plus 150 mm Abluftschlauch	ZFP316S
SKMCFB71		801 417 790	156,-	Umluft-Installations-Kit MCFB71 plus 150 mm Abluftschlauch	ZFP619K ZFP616K

SONDERZUBEHÖR

Modell	Abbildung	PNC	UVP €	Beschreibung	Passend für
DUNSTHAUBEN					
KPIPE150		942 492 724	78,-	Abluftschlauch 150 mm	Passend für alle Dunstabzugshauben mit Auslass 150 mm
KPIPE125		942 492 725	78,-	Abluftschlauch 125 mm	Passend für alle Dunstabzugshauben mit Auslass 125 mm
KÄLTEGERÄTE					
M9RWCAF1		902 980 322	45,-	Clean Air+ Filter Erstausrüstung mit Halterung; plus 1 Aktivkohlefilter	Passend für alle Zanussi Kühlgeräte
M9RWCAF2		902 980 323	39,-	Ersatzfilter für Clean Air+ 2 Aktivkohlefilter	Ersatzfilter passend für M9RWCAF1
GESCHIRRSPÜLER/WASCHGERÄTE					
M2DK2		902 980 043	39,-	PERFECTFIT Geschirrspüler-Türblenden- Installations-Kit Patentierter schnelle Installation für gestiftete Fronten.	Passend für alle Geschirrspüler
WRFlex100		911 740 524	138,-	Verlängerungsschlauchsätze für Geschirrspüler und Waschgeräte Set Zu-/Abflussschlauch-Verlängerung – 1 m	Passend für alle Geschirrspüler / Waschautomaten / Waschtrockner
WRFlex200		911 740 525	162,-	Verlängerungsschlauchsätze für Geschirrspüler und Waschgeräte Set Zu-/Abflussschlauch-Verlängerung – 2 m	Passend für alle Geschirrspüler / Waschautomaten / Waschtrockner

SONDERZUBEHÖR

Modell	Abbildung	PNC	UVP €	Beschreibung	Passend für
WASCHGERÄTE					
M5WPWB00		902 980 454	19,-	Wäschebeutel Zur Pflege von Feinwäsche und luxuriösen Stoffen. Besonders für Unterwäsche geeignet. Extra groß, 40 x 60 cm, plus ein zusätzlicher Beutel 30 x 40 cm	Passend für alle Waschautomaten / Waschtrockner
M6WHBP01		902 980 371	383,-	Höhenausgleichsrahmen für vollintegrierbare Waschmaschinen und Waschtrockner Integrierbare Geräte zur Wäschepflege lassen sich von 86,5 cm auf bis zu 88,5 cm erhöhen und passgenau in einen Schrank integrieren.	Passend für Einbau- waschmaschinen und Einbauwaschtrockner

DIE NEUE REINIGUNGS-RANGE EMPFOHLEN VON ZANUSSI

SORGT FÜR EINE
LANG ANHALTENDE
LEBENSDAUER.



Mit einfacher Pflege haben Sie länger Freude an Ihren Küchengeräten. Das optimal angepasste Pflegesortiment sorgt für eine lang anhaltende einwandfreie Funktion und Optik. Einfach und schön – Tag für Tag.

KOCHFELDER



GLASKERAMIK-PFLEGE

Kochfeld-Reinigungscreme,
300 ml

Dieser Reiniger reinigt und poliert effizient und bildet einen Schutzfilm, der die künftige Reinigung erleichtert. Für Glaskeramik-, Induktions- und Glaskochfelder. Konzentrierte Formel.

VPE	12 Stk.
Modell	M3HCC300
PNC	902 980 343
UVP	€ 19,-

EDELSTAHLGERÄTE



EDELSTAHL PFLEGE

Reinigungscreme für Edelstahl,
300 ml

Diese Reinigungscreme reinigt alle Edelstahloberflächen und hinterlässt einen schützenden, wasserabweisenden Film. Ohne Verkratzen.

VPE	12 Stk.
Modell	M3SCC300
PNC	902 980 386
UVP	€ 19,-



EDELSTAHL REINIGUNGS- SPRAY

für Edelstahl, 500 ml

Dieses Reinigungsspray hat eine extra schonende Formel zum Polieren aller Edelstahloberflächen. Besonders geeignet für große Flächen. Ohne Einwirkzeit.

VPE	12 Stk.
Modell	M3SCS300
PNC	902 980 387
UVP	€ 19,-

BACKÖFEN/HERDE UND MIKROWELLEN



BACKOFEN UND MIKRO- WELLEN REINIGUNGSSPRAY

für Backofen und Mikrowellen,
500 ml

Dieser Reiniger entfernt zuverlässig Fett und angebrannte Speisereste in Backöfen und Mikrowellen. Die verbesserte Formel lässt sich einfach und gleichmäßig auftragen ohne zu tropfen. Nicht reizend.

VPE	12 Stk.
Modell	M3OCS300
PNC	902 980 345
UVP	€ 19,-

KÜHLSCHRÄNKE



KÜHLSCHRANK- REINIGUNGSSPRAY

für Kühlschränke, 500 ml

Dieser Reiniger reinigt hygienisch und neutralisiert unangenehme Gerüche in Ihrem Kühl- oder Gefrierschrank.

VPE	12 Stk.
Modell	M3RCS300
PNC	902 980 385
UVP	€ 19,-



UMWELTVERTRÄGLICHE PRODUKTION UND VERSAND

Dieser Katalog wurde auf FSC®-zertifiziertem Papier klimaneutral gedruckt sowie klimaneutral versendet.



Z 700 004 063 – 0823 13. Änderungen und Liefermöglichkeiten vorbehalten.

ZANUSSI

Weitere Details finden Sie ganz einfach auf unserer Website. www.zanussi.de